

海关查验楼外墙修缮及园区交通设施改造工程

施工图



中港建筑

注意:
 1. 本图由设计单位提供, 未经设计单位同意, 不得翻印。
 2. 施工过程中, 如发现设计错误或遗漏, 应及时与设计单位联系, 不得擅自修改。
 3. 本图仅供参考, 不作为法律依据。
 4. 施工过程中, 如发现设计错误或遗漏, 应及时与设计单位联系, 不得擅自修改。
 5. 本图仅供参考, 不作为法律依据。

NOTES:
 1. THE CONTENT OF THE DESIGN DRAWING SHALL BE OWNED BY THE COMPANY. WITHOUT THE WRITTEN CONSENT OF THE COMPANY, NO OTHER PARTY SHALL BE PERMITTED TO REPRODUCE OR TRANSMIT THE CONTENT OF THE DRAWING IN ANY FORM OR BY ANY MEANS, ELECTRONIC OR MECHANICAL, INCLUDING PHOTOCOPYING, RECORDING, OR BY ANY INFORMATION STORAGE AND RETRIEVAL SYSTEM.
 2. THE DRAWING SHALL BE IN CONFORMANCE WITH THE RELEVANT STANDARDS AND REGULATIONS. ANY CHANGES SHALL BE MADE IN ACCORDANCE WITH THE RELEVANT STANDARDS AND REGULATIONS.
 3. THIS DRAWING IS FOR REFERENCE ONLY AND SHALL NOT BE USED AS A LEGAL BASIS.
 4. DURING THE CONSTRUCTION, IF ANY ERROR OR OMISSION IS FOUND IN THE DRAWING, THE PARTY SHALL CONTACT THE DESIGNER IN TIME TO MAKE THE NECESSARY CORRECTIONS.
 5. THIS DRAWING IS FOR REFERENCE ONLY AND SHALL NOT BE USED AS A LEGAL BASIS.

合作设计
COOPERATIVE DESIGN

建设单位
CLIENT

施工单位
CONSTRUCTION UNIT

项目名称
PROJECT TITLE

海关查验楼外墙修缮及园区交通设施
改造工程

图名
DRAWING TITLE

图纸目录

| 修改版本 MODIFY | 摘要 BRIEF DESCRIPTION |
|----------------|-------------------------|
| | |
| | |
| | |

项目编号
PROJECT NO

审核
CHECKED BY

设计负责
CHECKED BY

制图
DRAWN BY

校对
PROOFED BY

专业
SPECIALTY

设计阶段
ISSUED FOR

日期
DATE

2021.09

比例
SCALE

图号
DWG NO

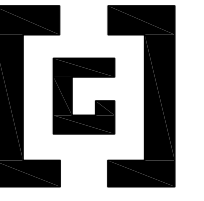
YS-01

盖章
SEAL

目 录

| 序号 | 图纸名称 | 图号 | 规格 | 状态 | 附注 |
|-----------|--------------------|-------|----|----|----|
| 01 | 图纸目录 | YS-01 | A2 | | |
| 02 | 设计总说明 | YS-02 | A2 | | |
| 海关查验楼外墙修缮 | | | | | |
| 03 | 北闸口入区查验场屋面层平面图及立面图 | YS-03 | A2 | | |
| 04 | 南区查验场屋面层平面图及立面图 | YS-04 | A2 | | |
| 05 | 缓冲场入区查验场屋面层平面图及立面图 | YS-05 | A2 | | |
| 06 | 女儿墙节点图 | JS-01 | A2 | | |
| 园区交通设施改造 | | | | | |
| 07 | 标准段做法一 | YS-06 | A2 | | |
| 08 | 标准段做法二 | YS-07 | A2 | | |
| 09 | 海关总平面索引图 | YS-08 | A2 | | |
| 10 | 三号九号路段平面详图 | YS-09 | A2 | | |
| 11 | 一号路段平面详图 | YS-10 | A2 | | |
| 12 | 银桦街-银桦二街路段平面详图 | YS-11 | A2 | | |

建筑施工图设计总说明



中港建筑

注意：
1. 本图由中港建筑设计有限公司设计，版权归本公司所有，不得翻印。
2. 施工过程中，如发现设计错误或遗漏，应立即通知设计单位，不得擅自修改。
3. 施工过程中，如发现设计错误或遗漏，应立即通知设计单位，不得擅自修改。
4. 施工过程中，如发现设计错误或遗漏，应立即通知设计单位，不得擅自修改。
5. 施工过程中，如发现设计错误或遗漏，应立即通知设计单位，不得擅自修改。

NOTES:
1. THE CONTENT OF THE DESIGN DRAWING SHALL BE KEPT AS IT IS.
2. THE DRAWING SHALL BE IN CONFORMANCE WITH THE RELEVANT STATE
CONSTRUCTION DRAWING STANDARDS AND REGULATIONS.
3. ANY CHANGES SHOULD BE APPROVED BY THE DESIGNER.
4. EXCEPT FOR THE SPECIAL MATERIALS SPECIFIED IN THE DRAWING AND IN
BILLING.
5. DO NOT CHECK OFF THE DRAWING SPECIAL CHAPTER, THE DRAWING IS INVALID.

合作设计
COOPERATIVE DESIGN

建设单位
CLIENT

施工单位
CONSTRUCTION UNIT

项目名称
PROJECT TITLE

海关查验楼外墙修缮及园区交通设施
改造工程

图名
DRAWING TITLE

设计总说明

修改版本
MODIFY

摘要
BRIEF DESCRIPTION

项目编号
PROJECT NO

审核
CHECKED BY

设计
DESIGNED BY

制图
DRAWN BY

校对
PROOFED BY

专业
SPECIALTY

设计阶段
ISSUED FOR

日期
DATE

比例
SCALE

图号
DWG NO

盖章
SEAL

一、项目概况:

工程名称: 海关查验楼外墙修缮及园区交通设施改造工程

建设地点: 盐田综合保税区

建设单位: 深圳盐田综合保税区经济发展服务中心

设计范围: 北闸口入区查验场、南区查验场、缓冲场入区查验场女儿墙修缮

园区一号路、三号路、九号路、银桦街及银桦街二街人行道路面改造, 本次设计未涉及消防、水电管网。

二、设计依据:

建筑竣工图及建设单位提供的相关要求、说明及有关技术资料;

现行的国家、行业、广东省及深圳市的设计规范、规程、规定、标准、措施; 主要的规范包括但不限于:

《中华人民共和国工程建设标准强制性条文》(2013年版)

《民用建筑设计通则》GB50352-2005

《无障碍设计规范》GB 50763-2012

《深圳市城市规划标准与准则》

《深圳市建筑设计管理规定》

与本工程相关的建筑设计规范

三、基本说明

1. 本施工图所注各种标高, 除特别注明者外, 屋面为结构标高, 其余为建筑完成面标高。

2. 本施工图所注尺寸除标高及总平面图以米(m)为单位外, 其它均以毫米(mm)为单位。

3. 本工程高程为黄海高程, 坐标为深圳市独立坐标系。

4. 本工程±0.000标高相当于绝对标高详总图。

四、建筑主要用材及构造要求

1. 屋面女儿墙外墙漆翻新要求

1、外墙乳胶漆的颜色应均匀一致, 无明显漏刷, 涂饰工程应涂饰均匀、粘结牢固, 不得漏涂、透底、起皮和反锈。

2、按原建筑外墙颜色刷新。

3、外墙旧涂料翻新施工工艺:

3.1、清理基面, 铲除原墙面涂料至基层

3.2、基层修补: 20厚1:3水泥砂浆打底拉毛

3.3、1.5mm厚聚合物水泥防水涂料

3.4、抗裂耐碱玻璃纤维网

3.5、4厚抗裂砂浆

3.6、抗裂柔性腻子腻子两遍。

3.7、辊涂外墙涂料底漆一遍, 要求涂膜均匀、无漏涂等。

3.8、辊涂外墙涂料面漆两遍, 在刷一道面漆以前, 检查整个施工面, 确定无漏刷底漆, 确定无污染源, 方可施工面漆。面漆完成后, 颜色及光泽均匀一致, 辊涂纹理分布均匀、方向一致、避免重叠, 不能有流挂、起皮、疙瘩等现象。

4、由于此项目属于二次改造, 墙体空鼓, 裂缝, 需要铲除原有水泥砂浆层, 刷界面剂、挂网水泥砂浆批荡、补外墙腻子层, 刷聚合物水泥防水涂料、外墙漆一底两面。

5、所有材料应符合《建筑节能工程施工质量验收规范》(GB 50411-2007)标准要求。

2. 交通设施人行道道路改造

1. 基层做法:

1) 所有的基础均应置于老土层以下。地下水位较高的路段以及其他过分潮湿的路段不宜直接铺筑灰土基层。否则应在其下设置隔水垫层, 防止水分侵入土基层。

2) 人行道在铺装面层以下的基层施工:

土基压实密度不应小于90%(重击实体标准), 回弹模量不应小于20Mpa。其上基层压实密度不应小于

93%(重击实体标准), 回弹模量不应小于80Mpa。

基层料南方常用二灰基料, 为石灰、粉煤灰、碎石, 一般配比为10:20:70, 或8:12:80, 以及6%的水泥石粉渣。

2. 广场砖施工要求

1) 所有地面砖采用原路面砖一致, 经甲方及设计单位认可方可大面积施工。

五、特别注意事项

本图纸与国家或当地规范标准发生矛盾时, 应以规范标准的规定为准, 并请速与设计院协商解决。

本图纸以所标注尺寸为准, 不可在图上丈量。如发现任何疑问, 请速与设计院联系解决。

本施工图未尽事宜, 除严格按照国家、行业和地方现行规范标准执行外, 各方应及时沟通, 共同协商, 妥善解决。

本工程施工及验收中, 各相关单位必须严格执行国家、行业和地方现行的有关施工、验收规范以及保障工程质量、

生产安全和环境保护的法律法规、规程、规定。

六、整治方式及新建数量详见下表

1. 屋面女儿墙(外墙)

| 建筑名字 | 现状条件 | 整治内容 | 面积 | |
|-----------|----------|-------------------|-------------------|--|
| 海关查验楼外墙修缮 | | | | |
| 北闸口入区查验场 | 女儿墙外墙漆脱落 | 铲除空鼓砂浆层, 批荡, 外墙涂料 | 250m ² | |
| 南区查验场 | 女儿墙外墙漆脱落 | 铲除空鼓砂浆层, 批荡, 外墙涂料 | 209m ² | |
| 缓冲场入区查验场 | 女儿墙外墙漆脱落 | 铲除空鼓砂浆层, 批荡, 外墙涂料 | 150m ² | |
| 总计: | | | 609m ² | |

2. 盐田综合保税区无障碍人行道

| 道路名字 | 现状条件 | 整治内容 | 面积 | |
|---------|------|-------------|-------------------|--|
| 盐田港内部道路 | | | | |
| 一号路 | 人行道 | 4个路口改造无障碍路段 | 16m ² | |
| 三号路 | 人行道 | 5个路口改造无障碍路段 | 20m ² | |
| 九号路 | 人行道 | 6个路口改造无障碍路段 | 24m ² | |
| 银桦街 | 人行道 | 7个路口改造无障碍路段 | 28M ² | |
| 银桦二街 | 人行道 | 6个路口改造无障碍路段 | 24m ² | |
| 总计: | | | 112m ² | |



中港建筑

注：
 1. 本图仅供工程使用，不得用于其他用途。
 2. 本图仅供参考，不作为法律依据。
 3. 本图仅供参考，不作为法律依据。
 4. 本图仅供参考，不作为法律依据。
 5. 本图仅供参考，不作为法律依据。
 6. 本图仅供参考，不作为法律依据。
 7. 本图仅供参考，不作为法律依据。
 8. 本图仅供参考，不作为法律依据。
 9. 本图仅供参考，不作为法律依据。
 10. 本图仅供参考，不作为法律依据。

合作设计 COOPERATIVE DESIGN

建设单位 CLIENT

施工单位 CONSTRUCTION UNIT

项目名称 PROJECT TITLE

海关查验楼外墙修缮及园区交通设施改造工程

图名 DRAWING TITLE

北闸口入区查验场 屋面层平面图及立面图

修改版本 MODIFY

摘要 BREIF DESCRIPTION

项目编号 PROJECT NO

审核 CHECKED BY

设计负责 DESIGNED BY

制图 DARN BY

校对 PROOFED BY

专业 SPECIALTY

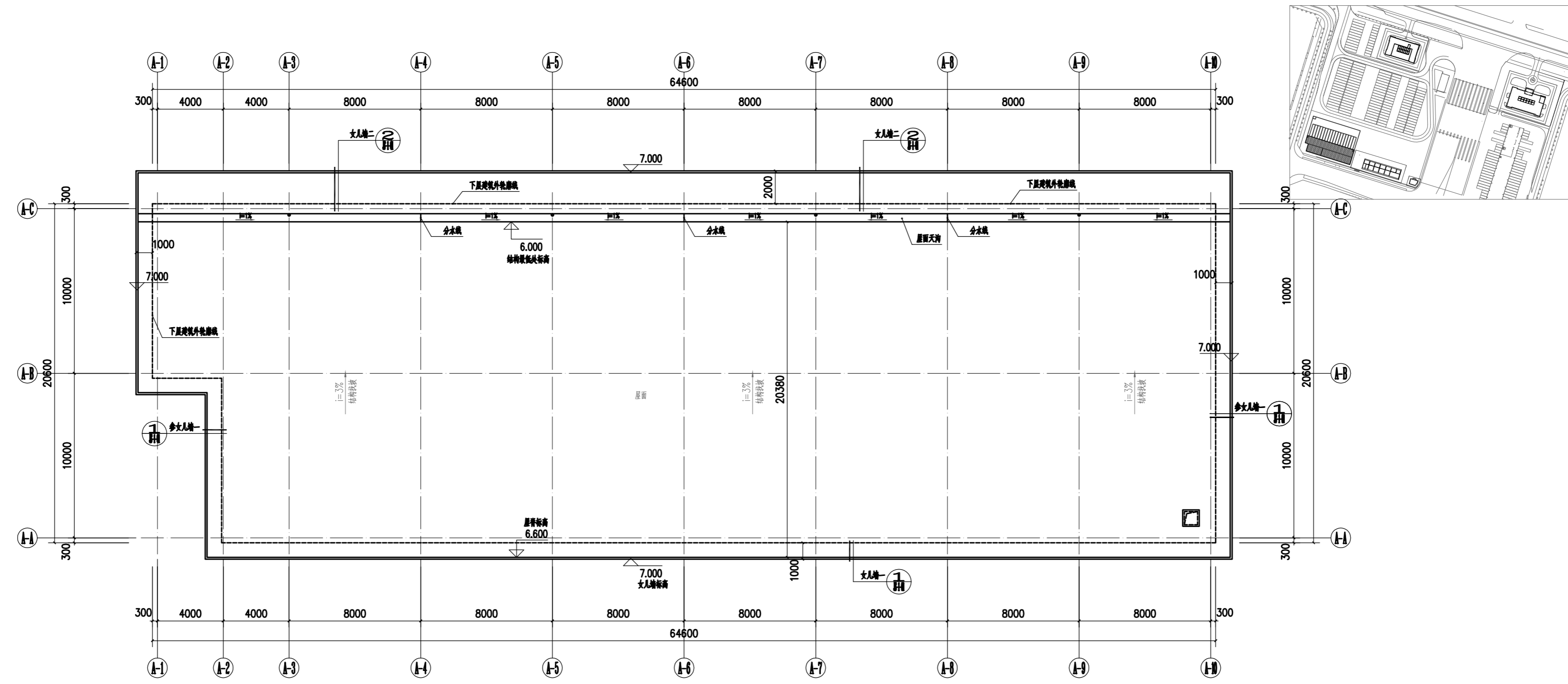
设计阶段 ISSUED FOR

日期 DATE 2021.08

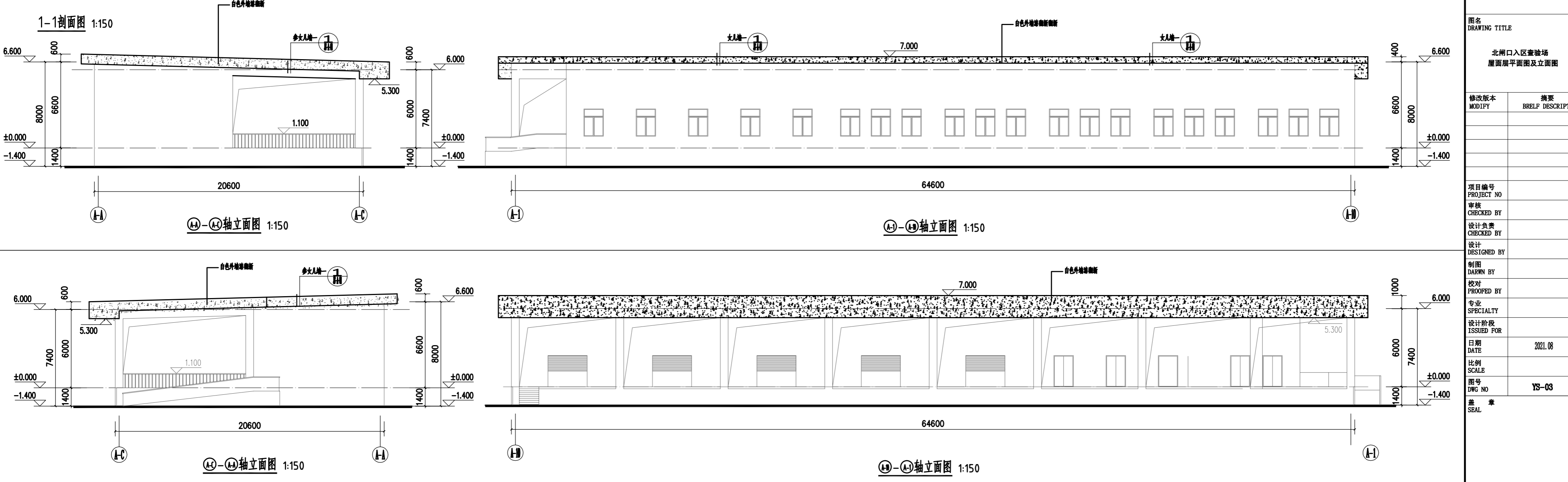
比例 SCALE

图号 DWG NO YS-03

盖章 SEAL



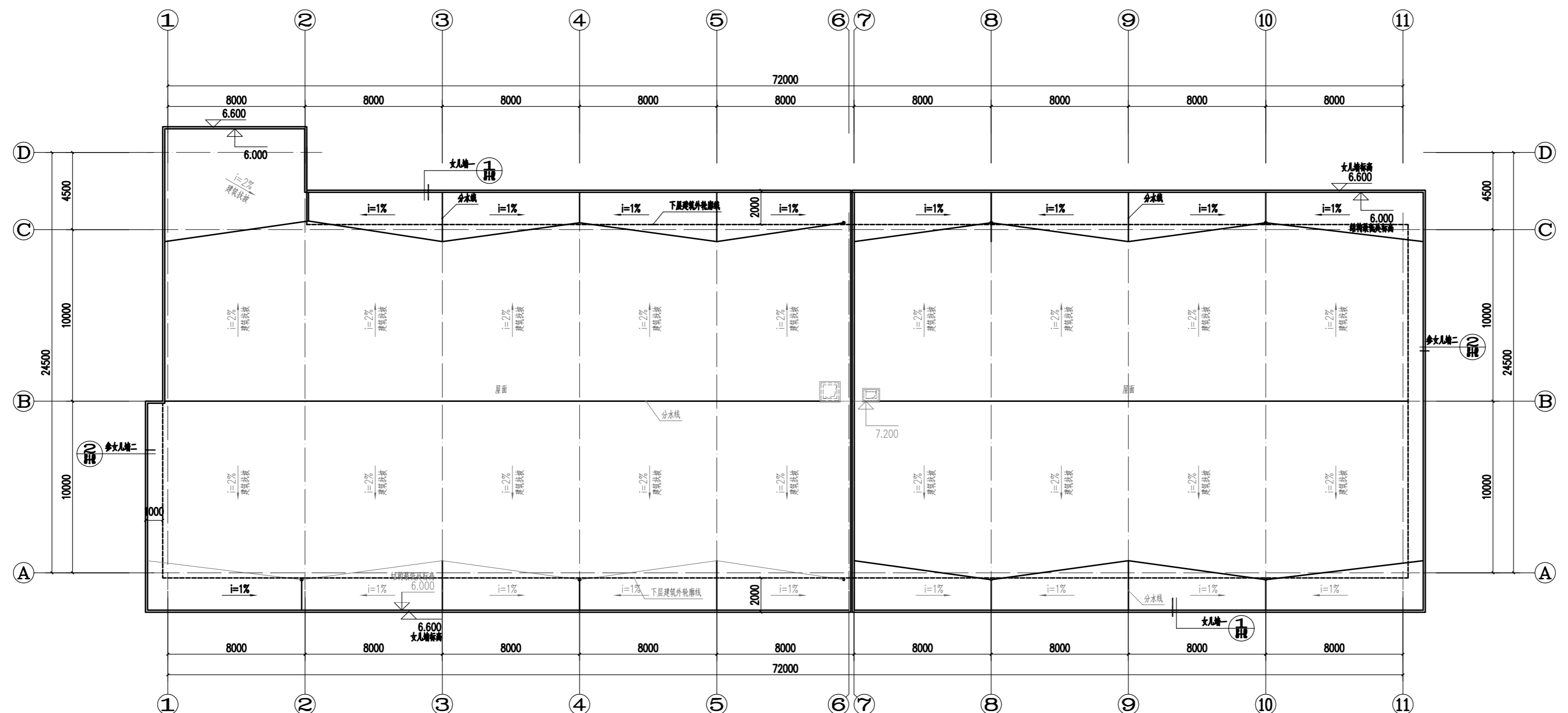
屋面女儿墙外墙身需要铲除开裂墙面并修补复原，再进行女儿墙外墙漆翻新，其中局部女儿墙出现钢筋裸露，需清理锈蚀钢筋并用C20进行修补复原；



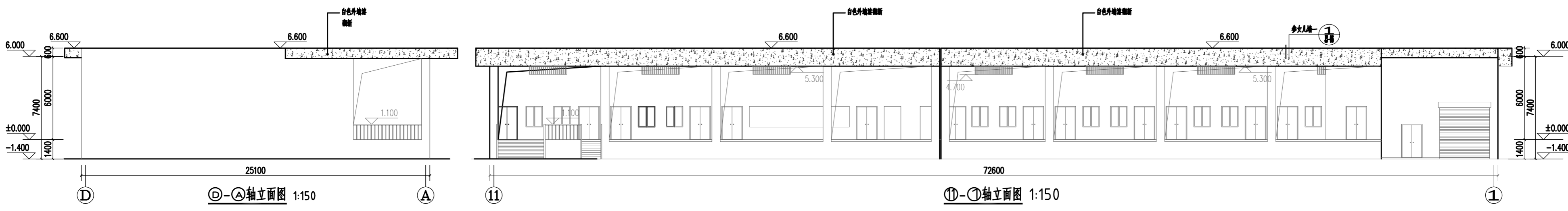
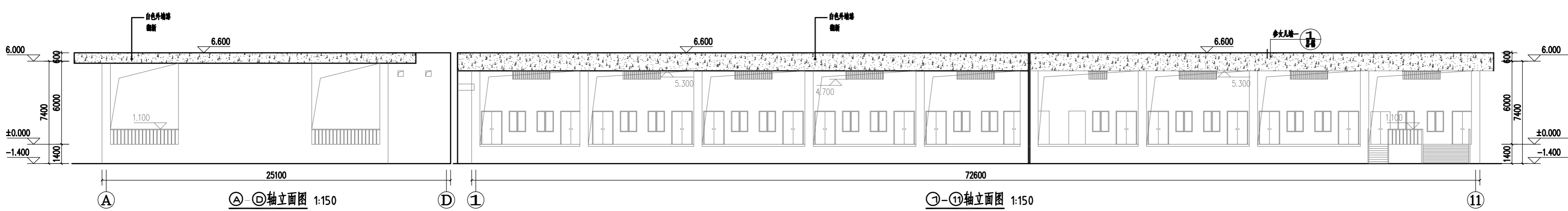


中港建筑

注意:
 1. 本图所有尺寸均以米为单位, 且应符合国家现行标准。
 2. 本图所有尺寸均以米为单位, 且应符合国家现行标准。
 3. 本图所有尺寸均以米为单位, 且应符合国家现行标准。
 4. 本图所有尺寸均以米为单位, 且应符合国家现行标准。
 5. 本图所有尺寸均以米为单位, 且应符合国家现行标准。
 6. 本图所有尺寸均以米为单位, 且应符合国家现行标准。
 7. 本图所有尺寸均以米为单位, 且应符合国家现行标准。
 8. 本图所有尺寸均以米为单位, 且应符合国家现行标准。
 9. 本图所有尺寸均以米为单位, 且应符合国家现行标准。
 10. 本图所有尺寸均以米为单位, 且应符合国家现行标准。
 11. 本图所有尺寸均以米为单位, 且应符合国家现行标准。
 12. 本图所有尺寸均以米为单位, 且应符合国家现行标准。
 13. 本图所有尺寸均以米为单位, 且应符合国家现行标准。
 14. 本图所有尺寸均以米为单位, 且应符合国家现行标准。
 15. 本图所有尺寸均以米为单位, 且应符合国家现行标准。
 16. 本图所有尺寸均以米为单位, 且应符合国家现行标准。
 17. 本图所有尺寸均以米为单位, 且应符合国家现行标准。
 18. 本图所有尺寸均以米为单位, 且应符合国家现行标准。
 19. 本图所有尺寸均以米为单位, 且应符合国家现行标准。
 20. 本图所有尺寸均以米为单位, 且应符合国家现行标准。



屋面女儿墙外墙身需要铲除开裂墙面并修补复原, 再进行女儿墙外墙漆翻新, 其中局部女儿墙出现钢筋裸露, 需清理锈蚀钢筋并用C20进行修补复原;



合作设计 COOPERATIVE DESIGN

建设单位 CLEINT

施工单位 CONSTRUCTION UNIT

项目名称 PROJECT TITLE

海关查验楼外墙修缮及园区交通设施改造工程

图名 DRAWING TITLE

南区查验场 屋面层平面图及立面图

修改版本 MODIFY

摘要 BRELF DESCRIPTION

项目编号 PROJECT NO

审核 CHECKED BY

设计负责 CHECKED BY

制图 DARN BY

校对 PROOFED BY

专业 SPECIALTY

设计阶段 ISSUED FOR

日期 DATE

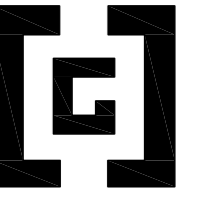
比例 SCALE

图号 DWG NO

盖章 SEAL

2021.08

YS-04



中港建筑

注：
1. 本图仅供工程参考，不作为法律依据。
2. 施工过程中，如发现与设计不符的情况，应及时与设计单位沟通。
3. 本图仅供参考，不作为法律依据。

NOTES:
1. THE CONTENT OF THE DESIGN DRAWING SHALL BE USED BY THE CONTRACTOR AS A REFERENCE ONLY. IT SHALL NOT BE USED AS A LEGAL BASIS.
2. DURING THE CONSTRUCTION, IF ANY DISCREPANCY IS FOUND BETWEEN THE ACTUAL SITUATION AND THE DESIGN DRAWING, THE CONTRACTOR SHALL CONTACT THE DESIGNER IN TIME.
3. THIS DRAWING IS FOR REFERENCE ONLY AND SHALL NOT BE USED AS A LEGAL BASIS.

合作设计
COOPERATIVE DESIGN

建设单位
CLIENT

施工单位
CONSTRUCTION UNIT

项目名称
PROJECT TITLE

海关查验楼外墙修缮及园区交通设施
改造工程

图名
DRAWING TITLE

缓冲场入区查验场
屋面层平面图及立面图

修改版本
MODIFY

摘要
BRIEF DESCRIPTION

项目编号
PROJECT NO

审核
CHECKED BY

设计负责
DESIGNED BY

制图
DRAWN BY

校对
PROOFED BY

专业
SPECIALTY

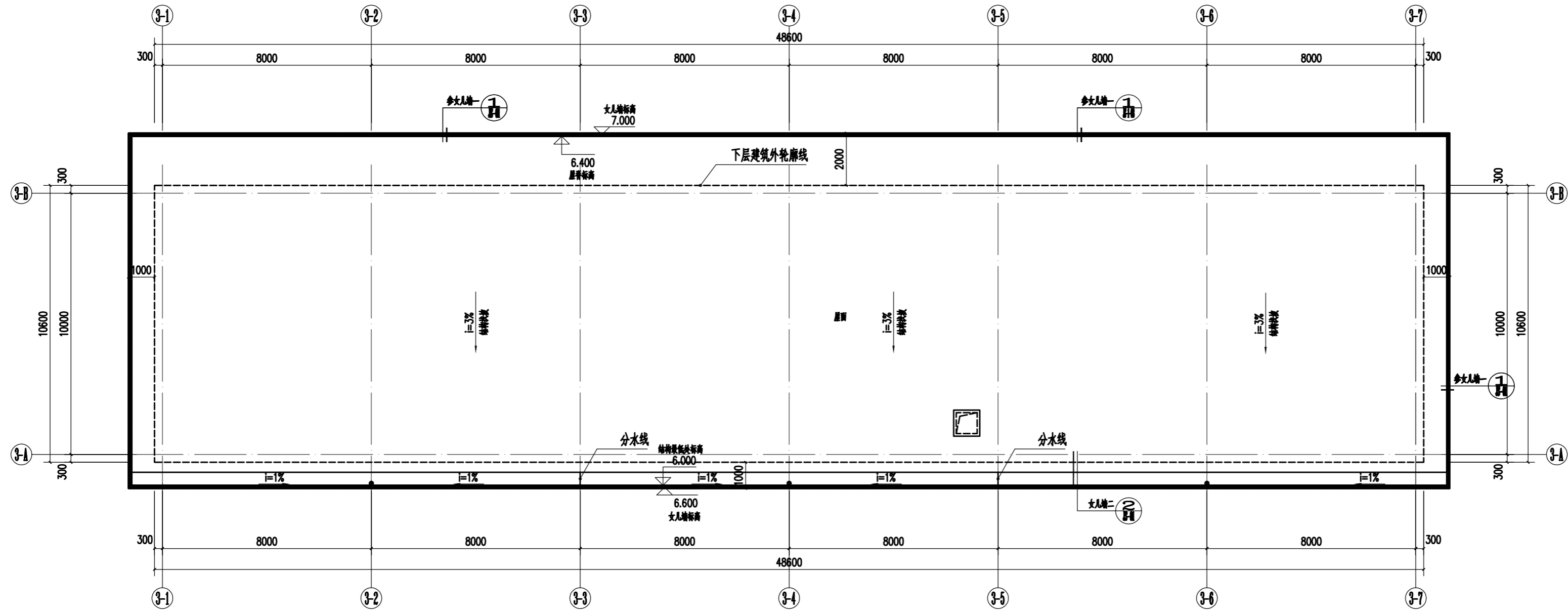
设计阶段
ISSUED FOR

日期
DATE

比例
SCALE

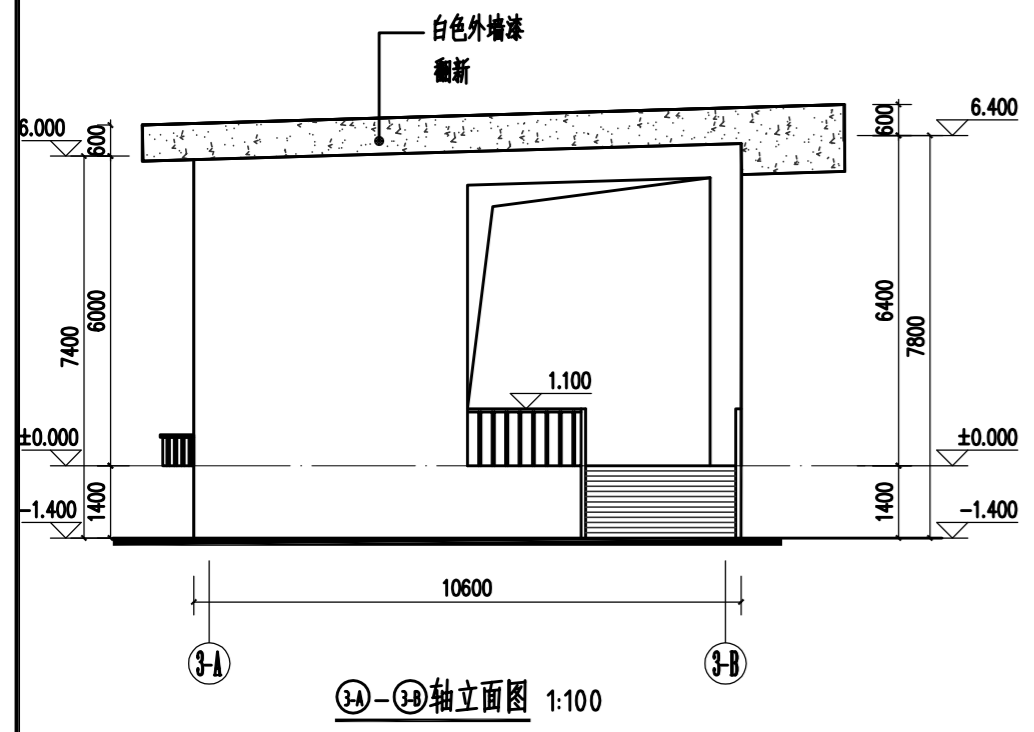
图号
DWG NO

盖章
SEAL

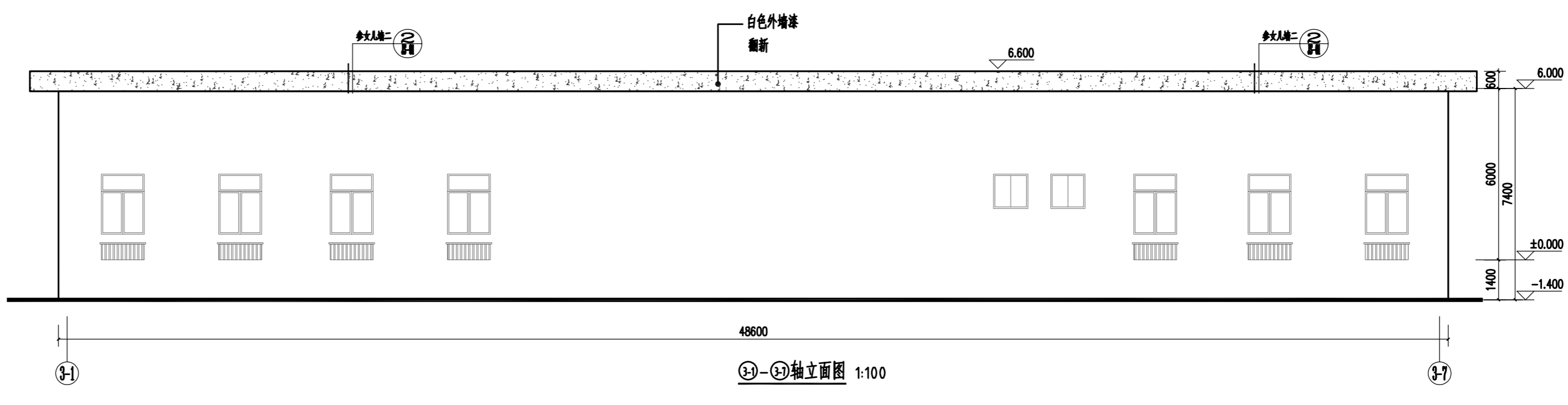


屋面层平面图 1:100

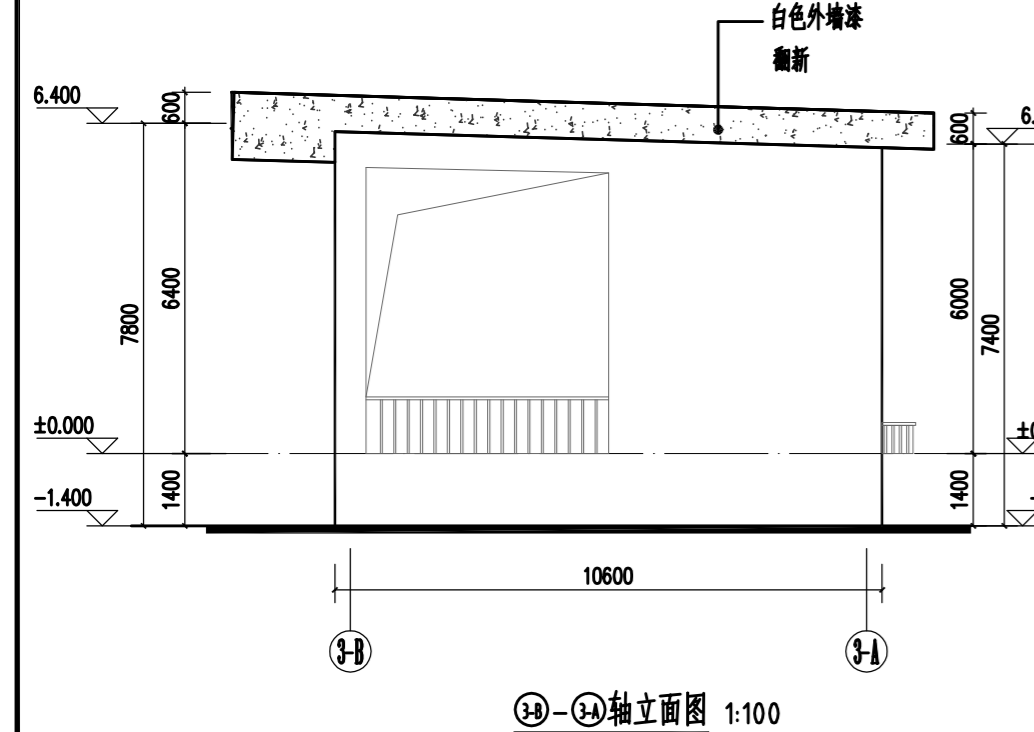
屋面女儿墙外墙身需要铲除开裂墙面并修补复原，再进行女儿墙外墙漆翻新，其中局部女儿墙出现钢筋裸露，需清理锈蚀钢筋并用C20进行修补复原；



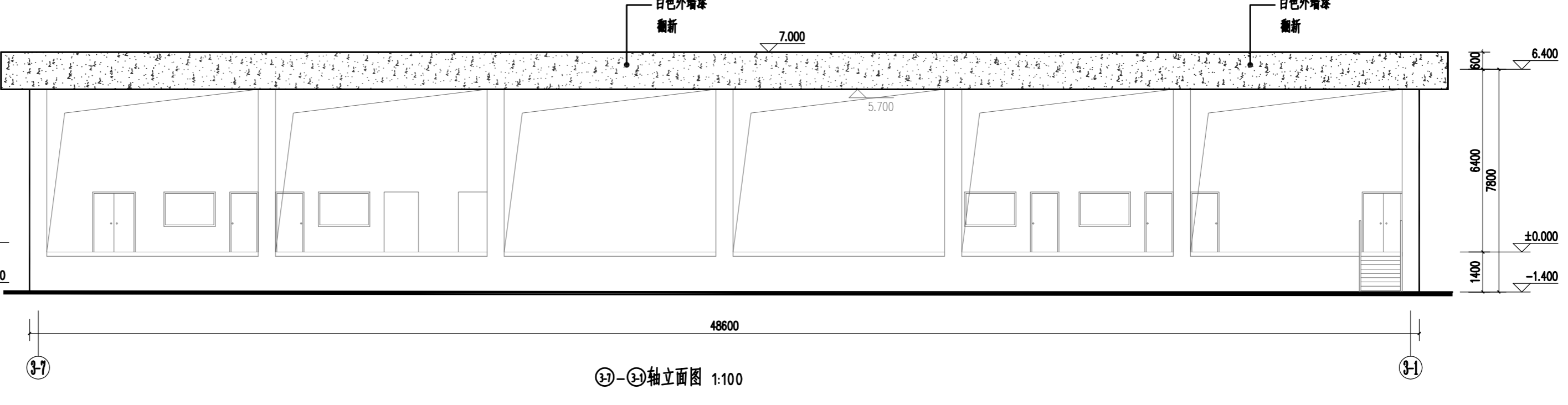
3-A-3-B轴立面图 1:100



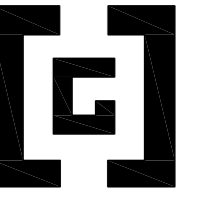
3-1-3-7轴立面图 1:100



3-B-3-A轴立面图 1:100



3-7-3-1轴立面图 1:100



中港建筑

注意:
 1. 本图仅供施工参考, 施工过程中如有变更, 须经设计单位同意。
 2. 本图仅供参考, 不作为法律依据。
 3. 本图仅供参考, 不作为法律依据。
 4. 本图仅供参考, 不作为法律依据。
 5. 本图仅供参考, 不作为法律依据。
 6. 本图仅供参考, 不作为法律依据。

合作设计
COOPERATIVE DESIGN

建设单位
CLELINT

施工单位
CONSTRUCTION UNIT

项目名称
PROJECT TITLE

海关查验楼外墙修缮及园区交通设施
改造工程

图名
DRAWING TITLE

女儿墙节点图

修改版本
MODIFY

摘要
BREIF DESCRIPTION

项目编号
PROJECT NO

审核
CHECKED BY

设计负责
DESIGNED BY

制图
DRAWN BY

校对
PROOFED BY

专业
SPECIALTY

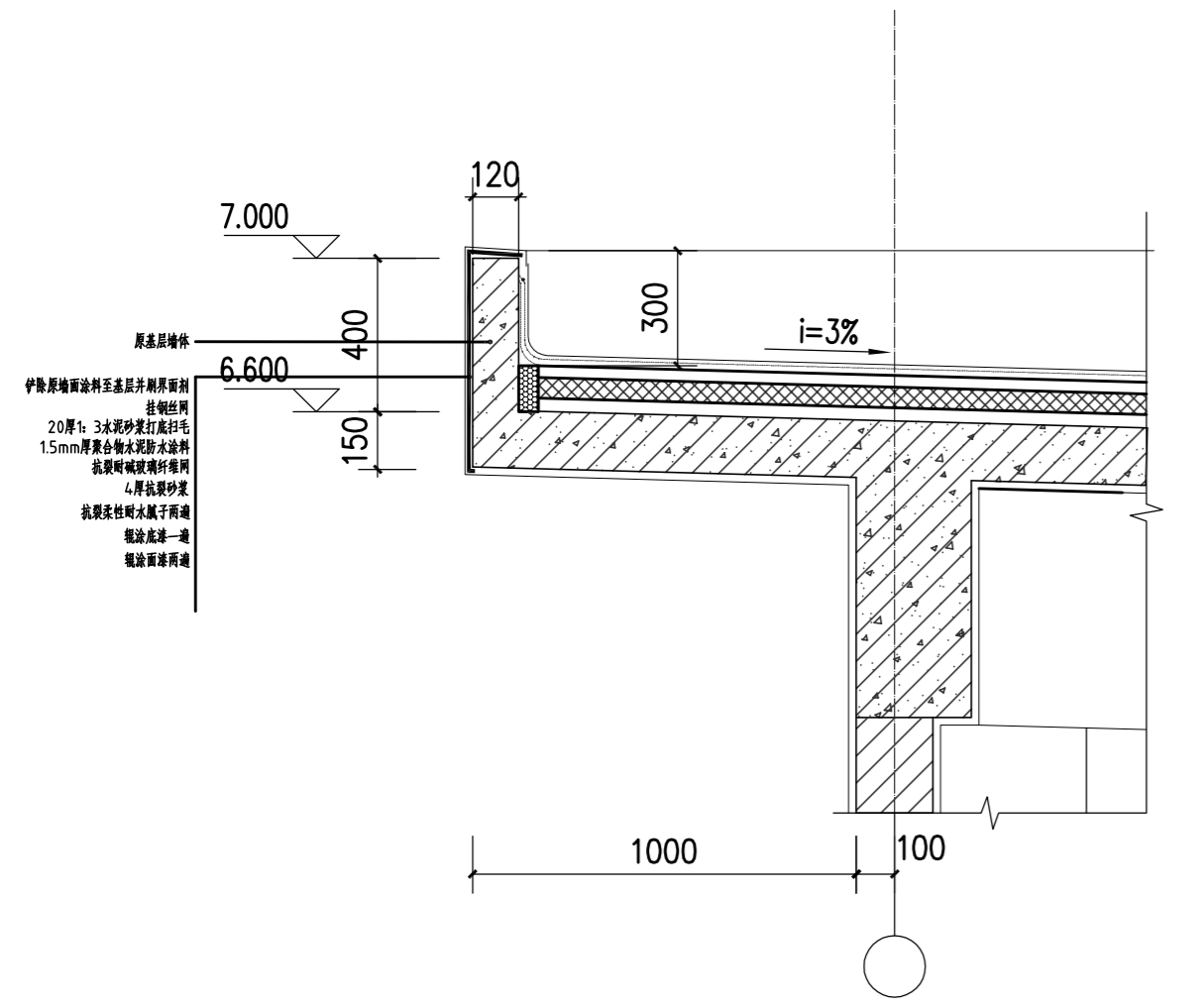
设计阶段
ISSUED FOR

日期
DATE

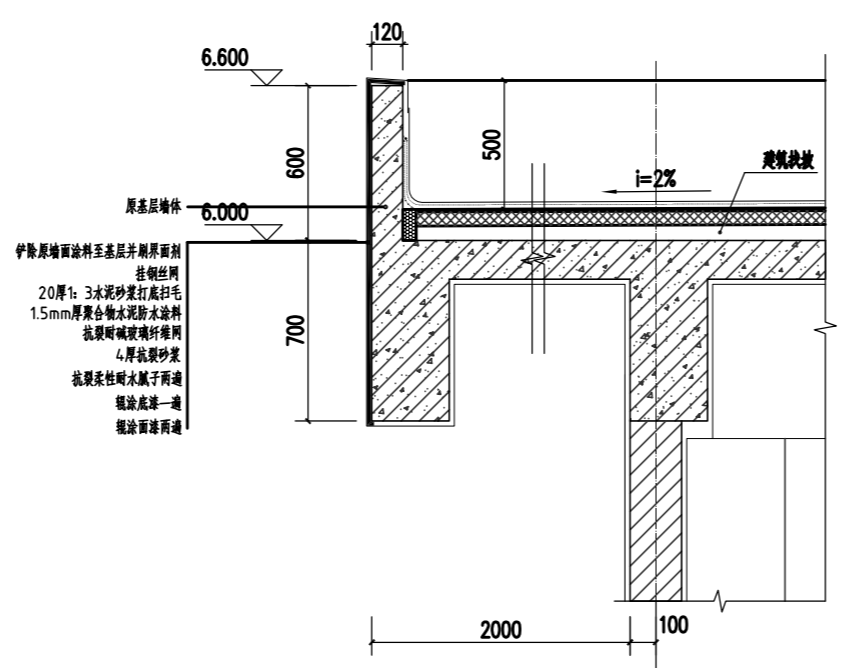
比例
SCALE

图号
DWG NO

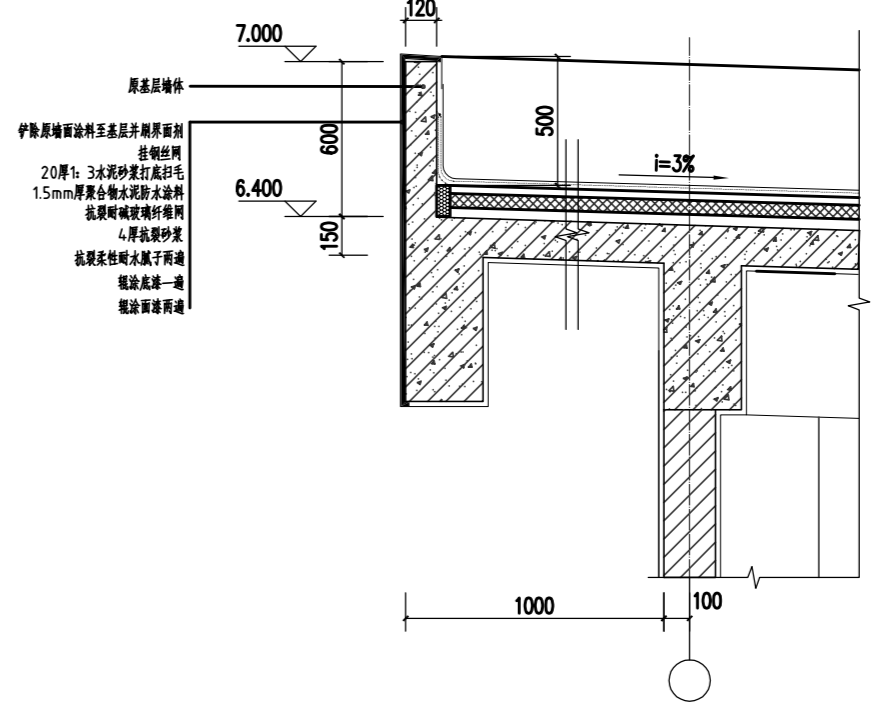
盖章
SEAL



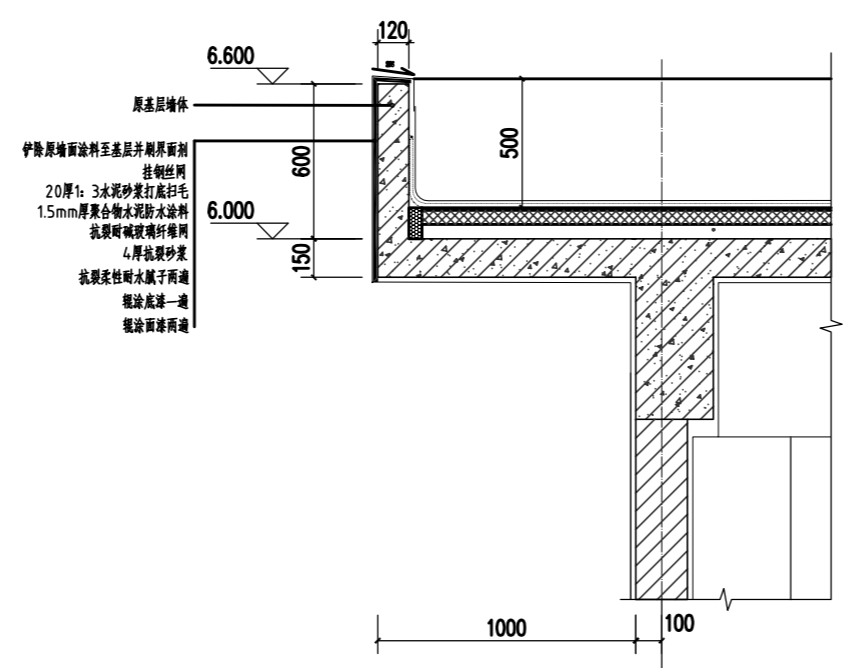
1
S+H
女儿墙一



1
S+H
女儿墙一 1:20

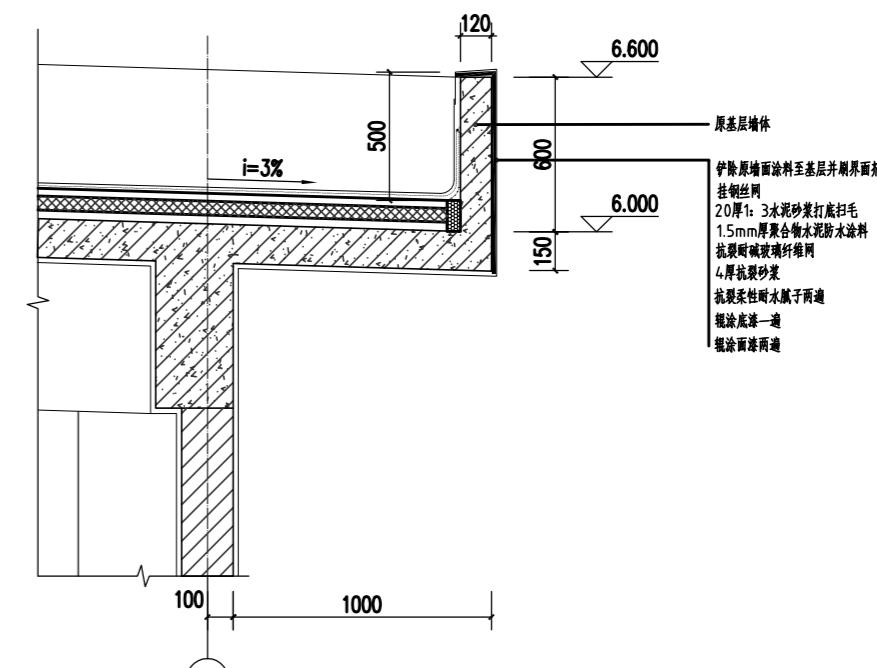


1
S+H
女儿墙一 1:20



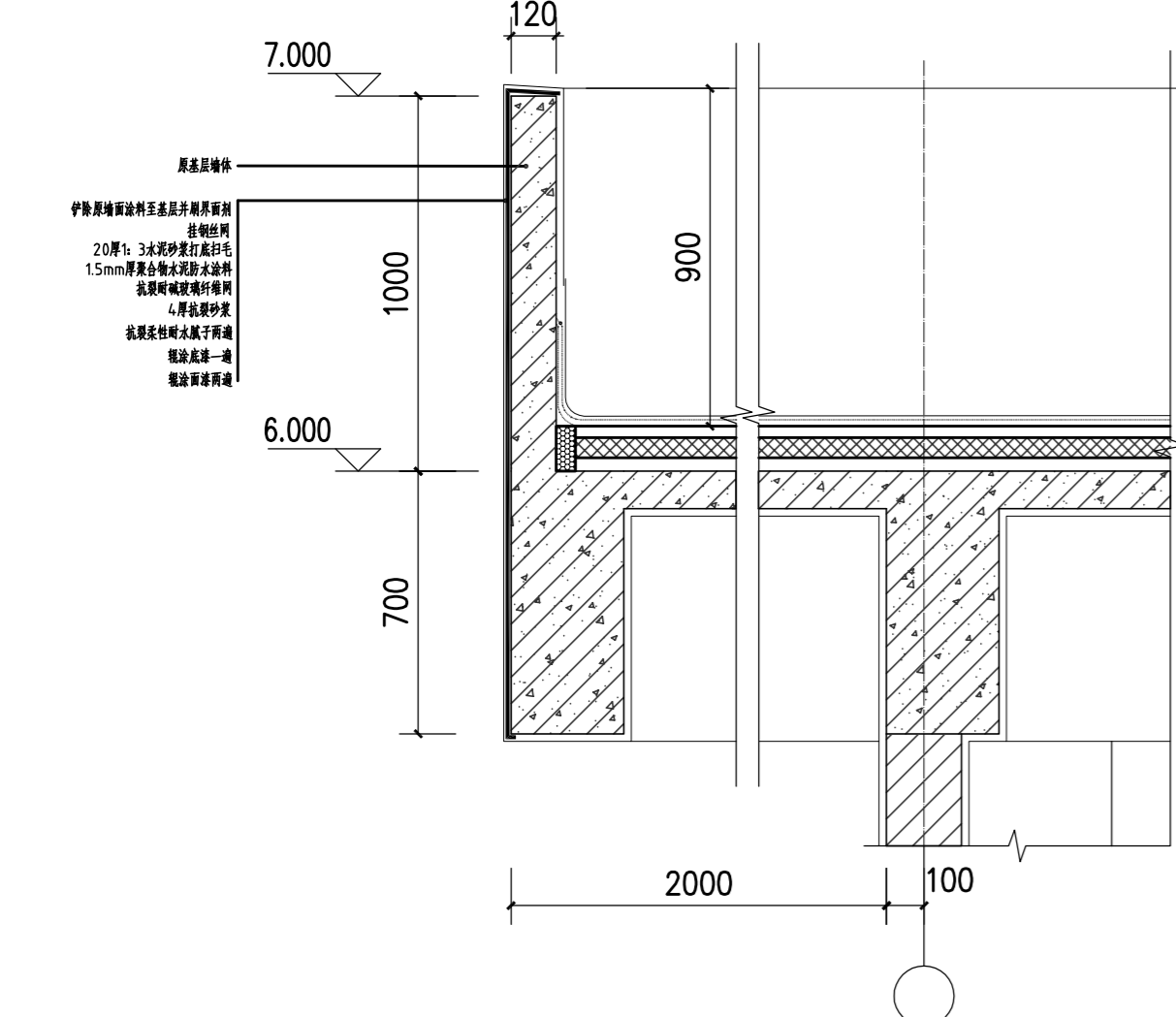
2
S+H
女儿墙二 1:20

南区查验场女儿墙剖面图



2
S+H
女儿墙二 1:20

缓冲场入区查验场女儿墙剖面图



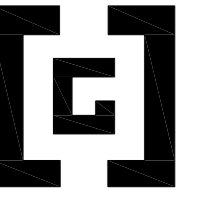
2
S+H
女儿墙二 1:20

北闸入口区查验场女儿墙剖面图

外墙改造涂料施工工艺:

- 1、清理基面, 铲除原墙面涂料至基层
- 2、基层修补: 20厚1:3水泥砂浆打底拉毛
- 3、1.5mm厚聚合物水泥防水涂料
- 4、抗裂耐碱玻璃纤维网
- 5、4厚抗裂砂浆
- 6、抗裂柔性防水涂料两遍。
- 7、辊涂外墙涂料底漆一遍, 要求涂膜均匀、无漏涂等。
- 8、辊涂外墙涂料面漆两遍, 在刷一道面漆以前, 检查整个施工面, 确定无漏刷底漆, 确定无污染源, 方可施工面漆。面漆完成后, 颜色及光泽均匀一致, 辊痕纹理分布均匀、方向一致、避免重叠, 不能有流挂、起皮、疙瘩等现象。

注: 耐水性腻子厚度不超过20mm。如原结构到面层超过50mm, 需基层挂钢丝网水泥砂浆打底拉毛, 在进行剩余工序 本次外墙改造为屋檐女儿墙外立面翻新



中港建筑

注意:
 1. 本图仅供工程参考, 不作为法律依据。
 2. 施工过程中, 如发现设计有遗漏或错误, 请及时与设计单位联系。
 3. 施工过程中, 如发现设计有遗漏或错误, 请及时与设计单位联系。
 4. 施工过程中, 如发现设计有遗漏或错误, 请及时与设计单位联系。
 5. 施工过程中, 如发现设计有遗漏或错误, 请及时与设计单位联系。

NOTES:
 1. THE CONTENT OF THIS DESIGN SHALL BE USED BY THE CONTRACTOR AS A REFERENCE ONLY. IT SHALL NOT BE USED AS A LEGAL BASIS.
 2. THE CONTRACTOR SHALL BE IN CONTACT WITH THE DESIGNER FOR ANY OMISSIONS, ERRORS OR AMBIGUOUS SPECIFICATIONS BEFORE COMMENCING WORK.
 3. THE CONTRACTOR SHALL BE IN CONTACT WITH THE DESIGNER FOR ANY OMISSIONS, ERRORS OR AMBIGUOUS SPECIFICATIONS BEFORE COMMENCING WORK.
 4. THE CONTRACTOR SHALL BE IN CONTACT WITH THE DESIGNER FOR ANY OMISSIONS, ERRORS OR AMBIGUOUS SPECIFICATIONS BEFORE COMMENCING WORK.
 5. THE CONTRACTOR SHALL BE IN CONTACT WITH THE DESIGNER FOR ANY OMISSIONS, ERRORS OR AMBIGUOUS SPECIFICATIONS BEFORE COMMENCING WORK.

合作设计 COOPERATIVE DESIGN

建设单位 CLELNT

施工单位 CONSTRUCTION UNIT

项目名称 PROJECT TITLE

海关查验楼外墙修缮及园区交通设施改造工程

图名 DRAWING TITLE

标准段做法一

修改版本 MODIFY

摘要 BRELF DESCRIPTION

项目编号 PROJECT NO

审核 CHECKED BY

设计负责 CHECKED BY

制图 DARWIN BY

校对 PROOFED BY

专业 SPECIALTY

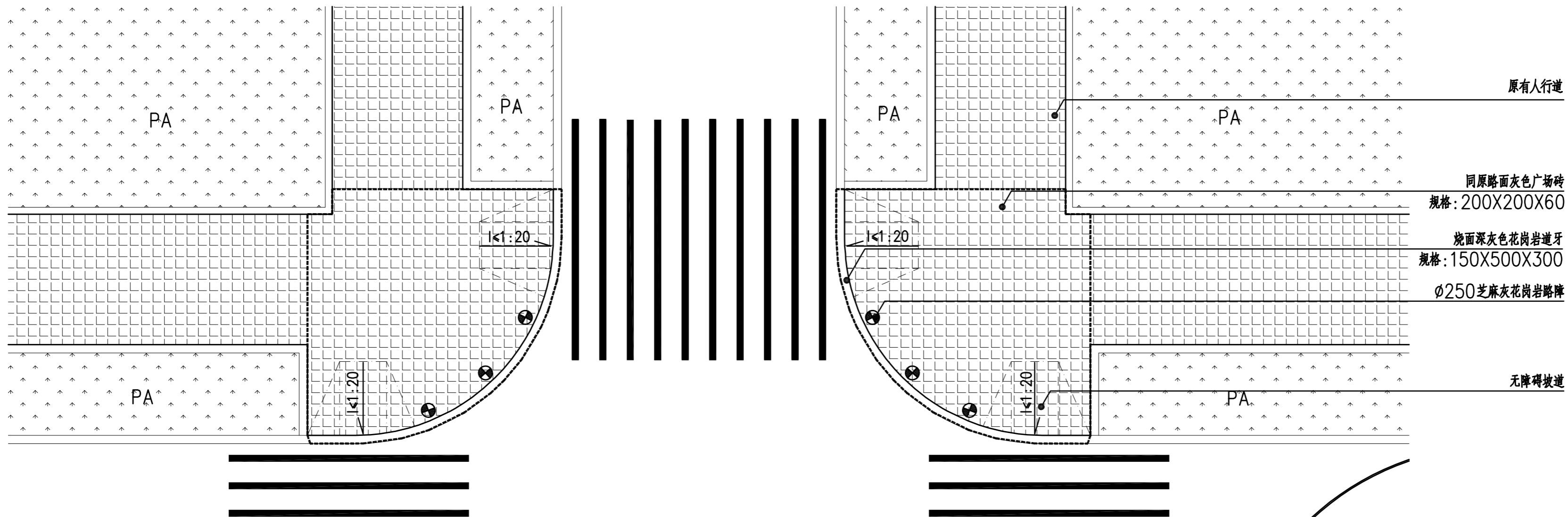
设计阶段 ISSUED FOR

日期 DATE 2021.09

比例 SCALE

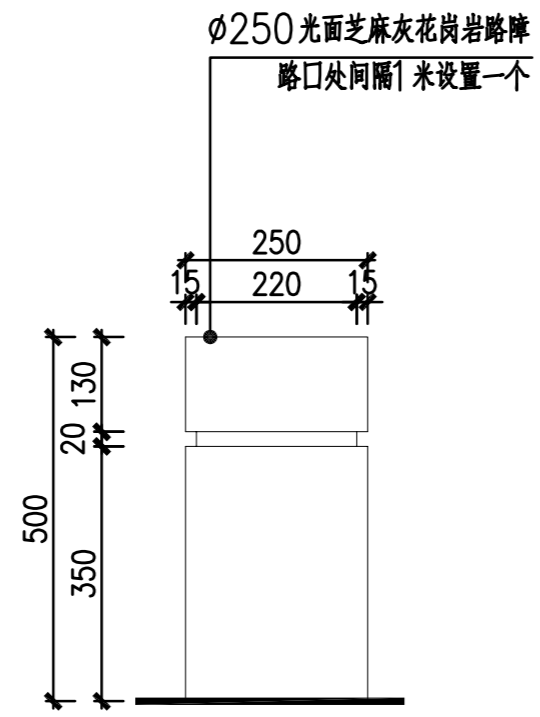
图号 DWG NO YS-06

盖章 SEAL

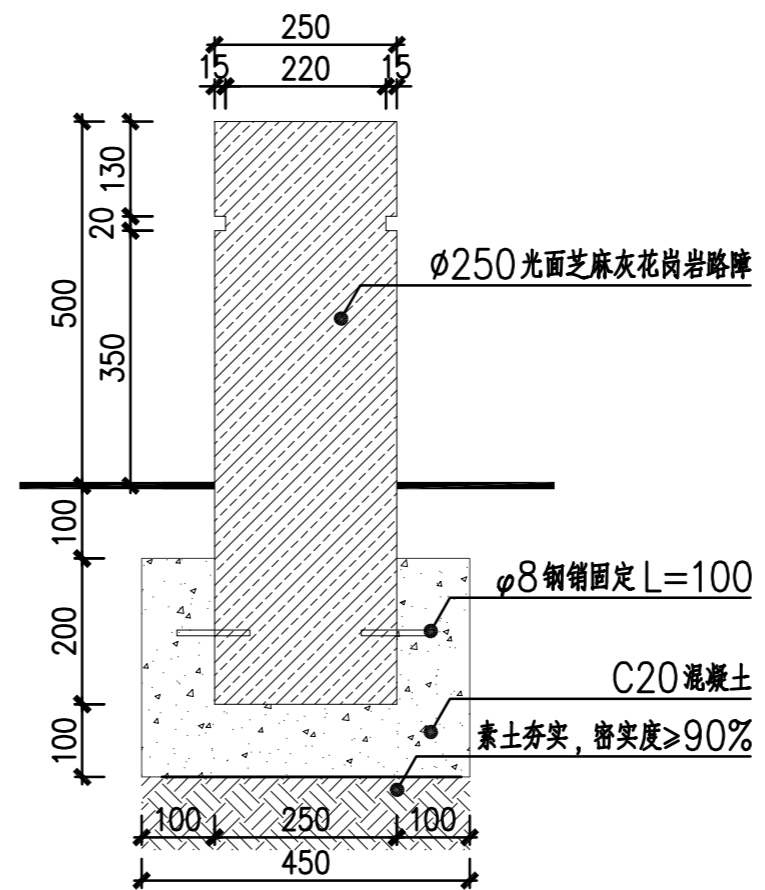


1 道路交叉口转角处无障碍通道设置图 1:50

注: 盲道应根据现场已有缘石坡道设置

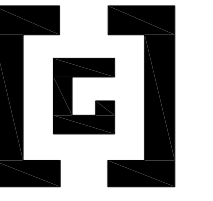


A 路障立面图 1:10



B 路障剖面图 1:10

特别说明: 施工中如有设计问题, 请及时与设计单位联系。



中港建筑

注：
 1. 本图仅供工程参考，不作为法律依据。
 2. 本图仅供参考，不作为法律依据。
 3. 本图仅供参考，不作为法律依据。
 4. 本图仅供参考，不作为法律依据。
 5. 本图仅供参考，不作为法律依据。
 6. 本图仅供参考，不作为法律依据。
 7. 本图仅供参考，不作为法律依据。
 8. 本图仅供参考，不作为法律依据。

合作设计
COOPERATIVE DESIGN

建设单位
CLIENT

施工单位
CONSTRUCTION UNIT

项目名称
PROJECT TITLE

海关查验楼外檐修缮及园区交通设施
改造工程

图名
DRAWING TITLE

标准段做法二

| 修改版本 MODIFY | 摘要 BRIEF DESCRIPTION |
|----------------|-------------------------|
| | |

项目编号
PROJECT NO

审核
CHECKED BY

设计负责
CHECKED BY

设计
DESIGNED BY

制图
DRAWN BY

校对
PROOFED BY

专业
SPECIALTY

设计阶段
ISSUED FOR

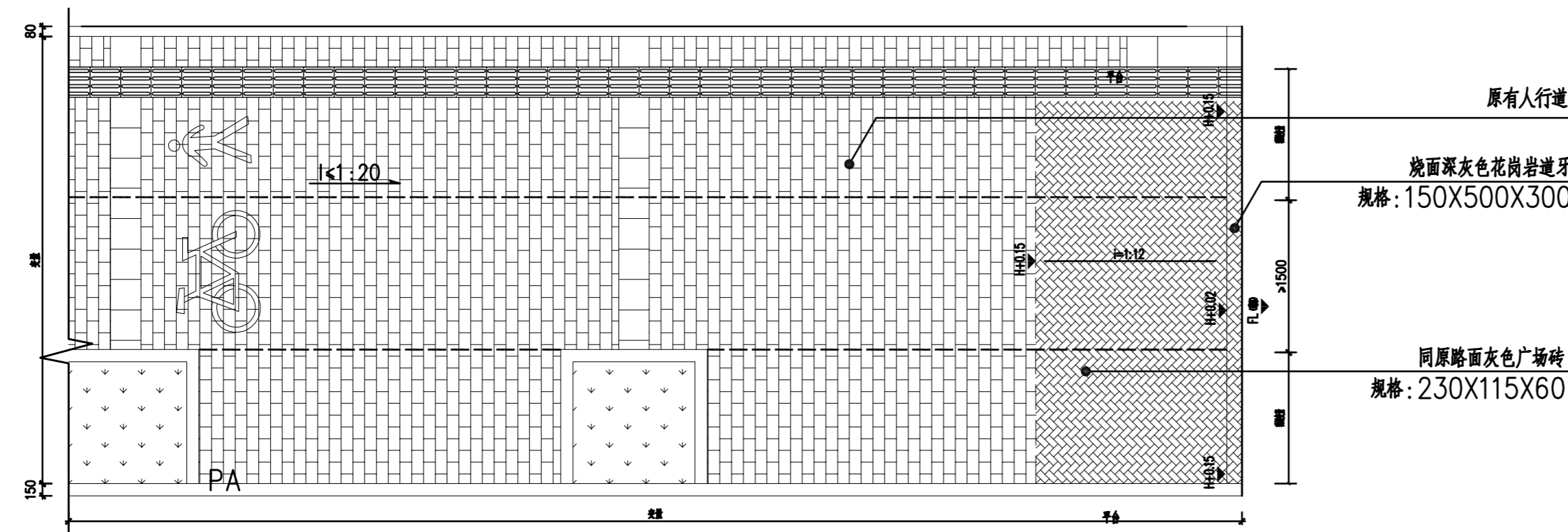
日期
DATE

比例
SCALE

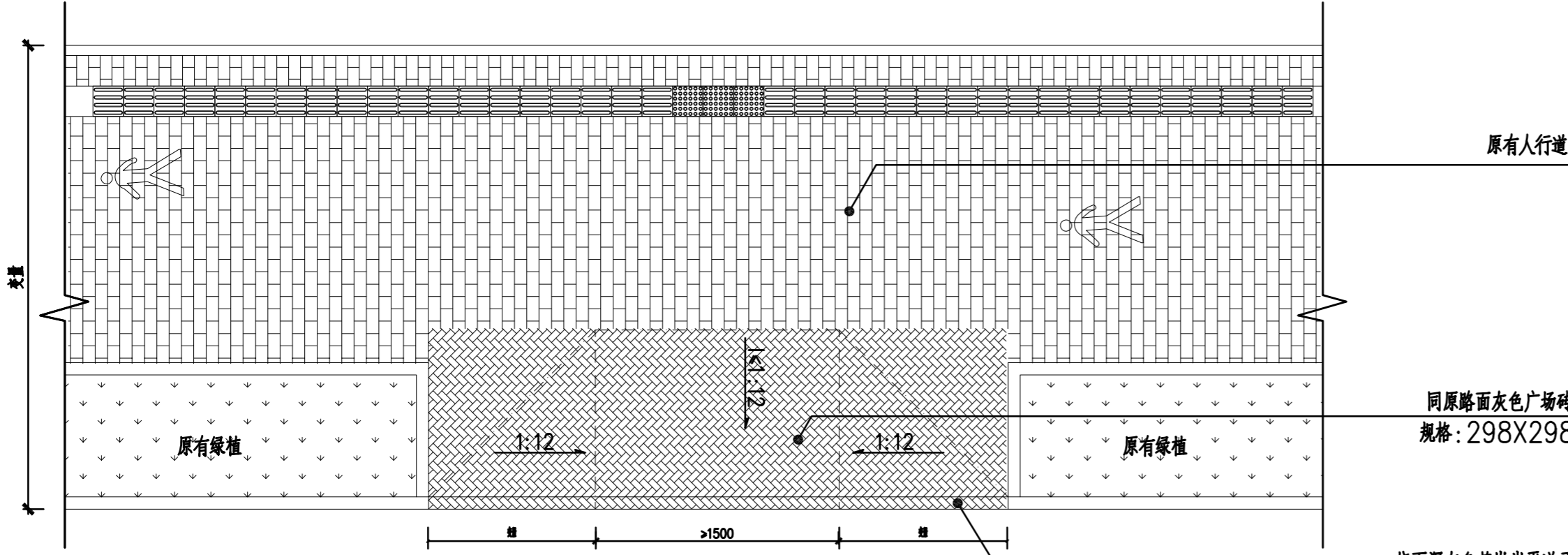
图号
DWG NO

YS-07

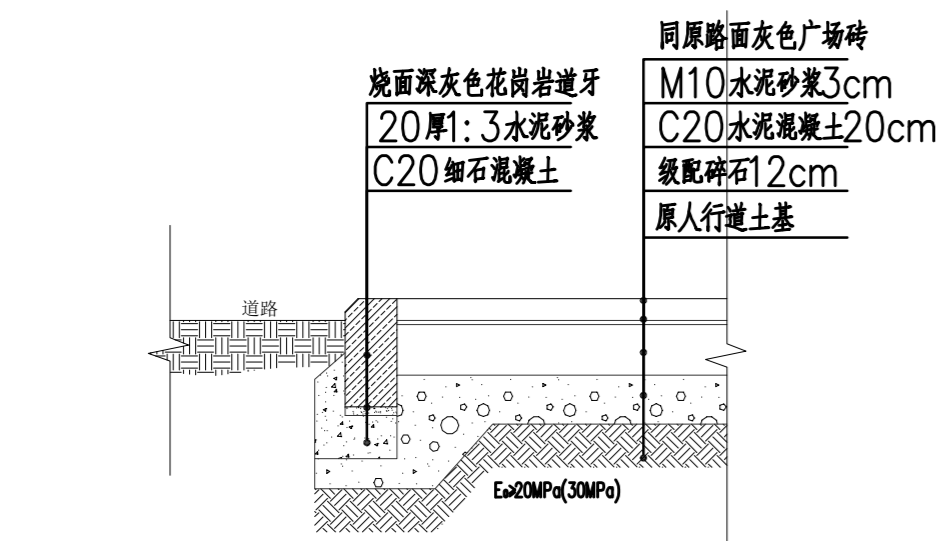
盖章
SEAL



1 小路口单面无障碍通道设置图 1:50

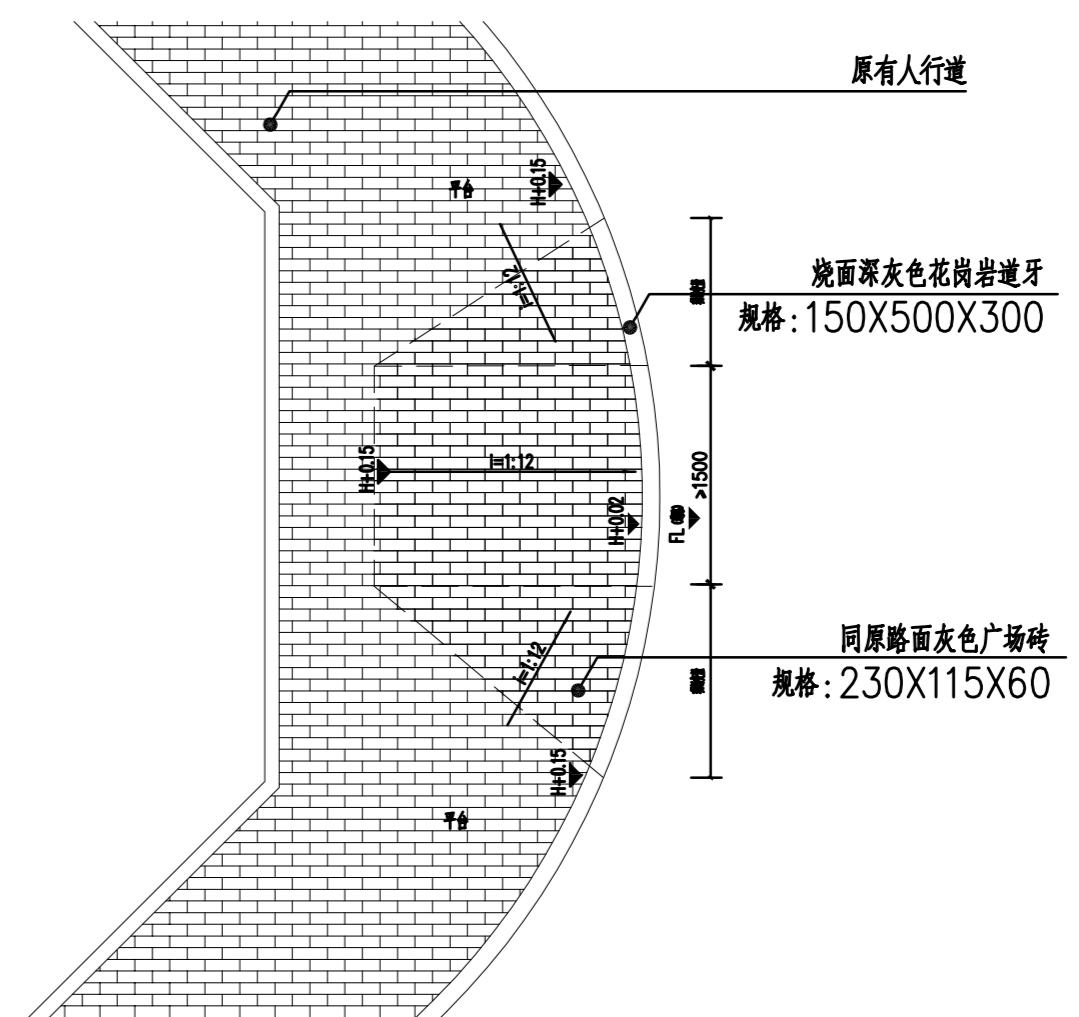


2 小路口三面无障碍通道设置图 1:50

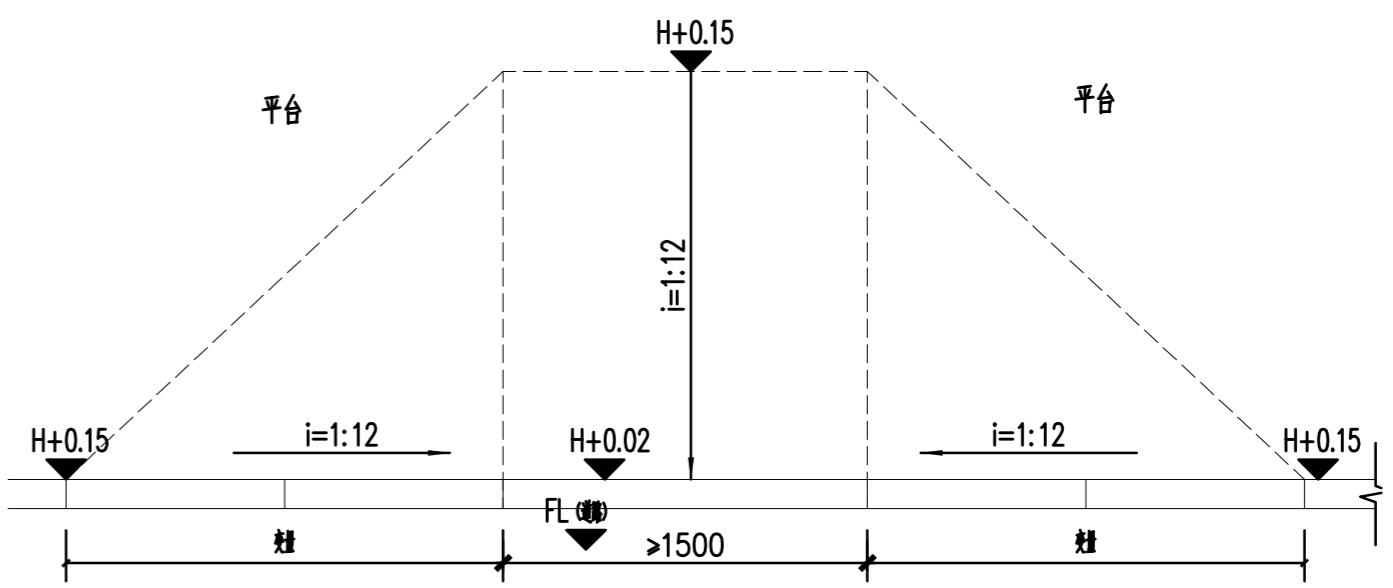


人行道铺砌结构图 1:10

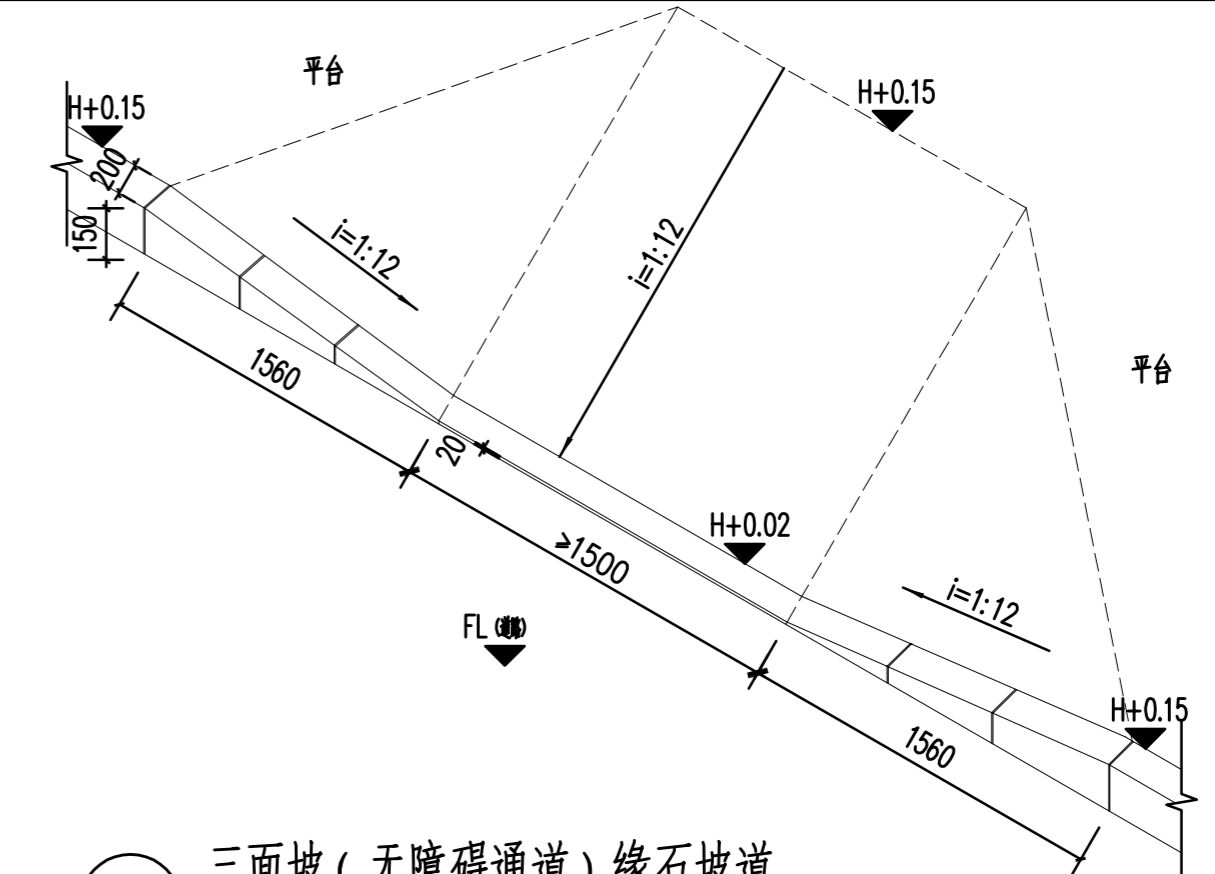
- 说明：
1. 改造范围：按新做缘石坡道范围拆除原有人行道路面砖至土基层。
 2. 图中尺寸单位为毫米。
 3. 本图用于路口及路段人行横道处设置无障碍通道（缘石坡道）。
 4. 三面坡缘石坡道适用于无设施带或绿化带处的人行道，人行道与缘石间有设施带或绿化带时，设单面坡缘石坡道。
 5. 平面布置示意图设置时根据道路平面图中人行道及人行横道线的设置及各路口的实际情况确定。
 6. 在人行横道与缘石坡道处不得设雨水口，如有冲突，可稍微移动缘石坡道的位置或雨水口的位置以错开。
 7. 缘石坡道处车行道、人行道的路面结构及做法与路段上相同。
 8. 缘石坡道用人行道砖铺砌，路面结构组合与人行道相同；坡面转折处人行道砖须切割齐整。



3 弧线形改造无障碍通道设置图 1:50



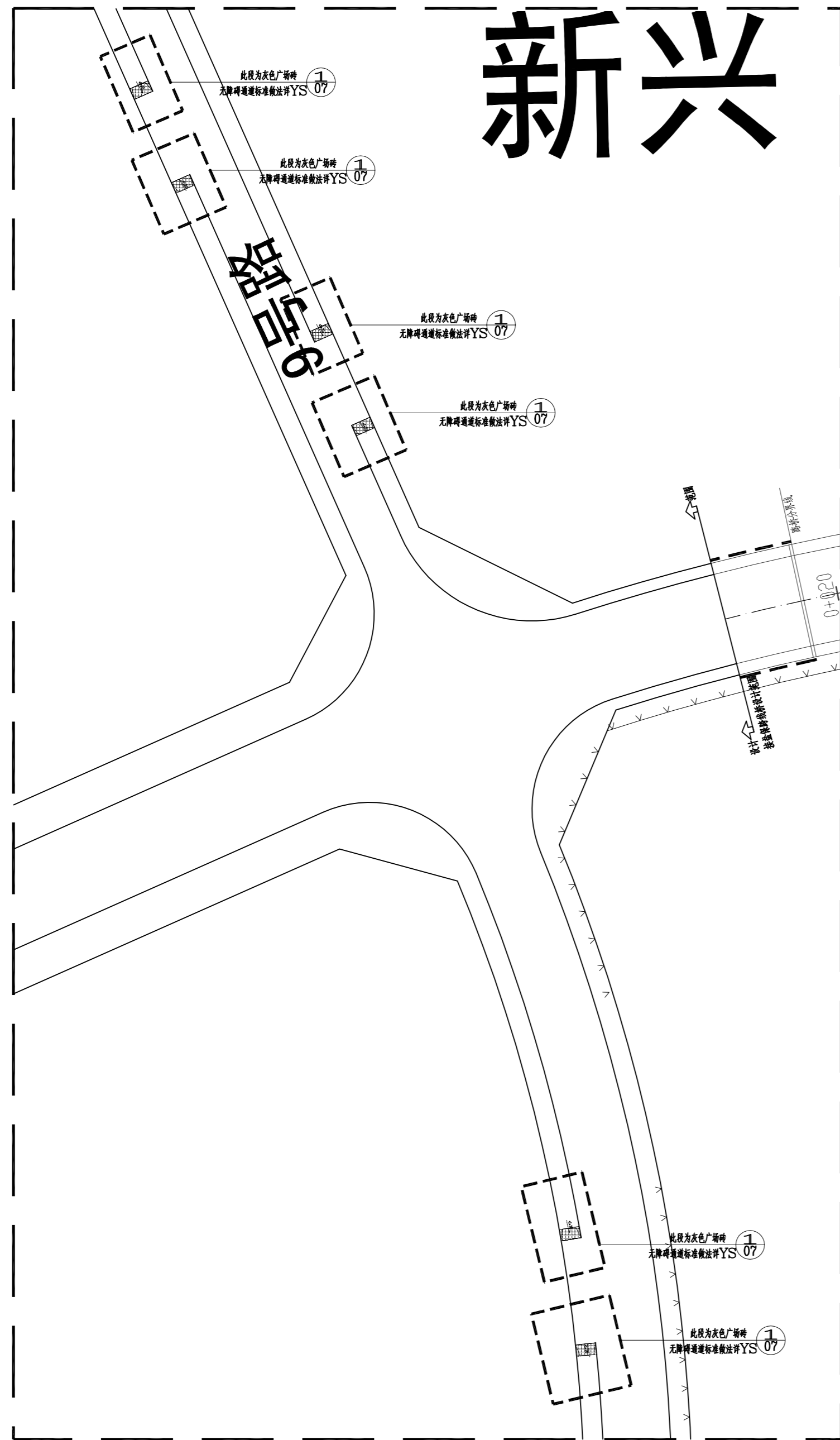
4 三面坡（无障碍通道）平面图 1:30



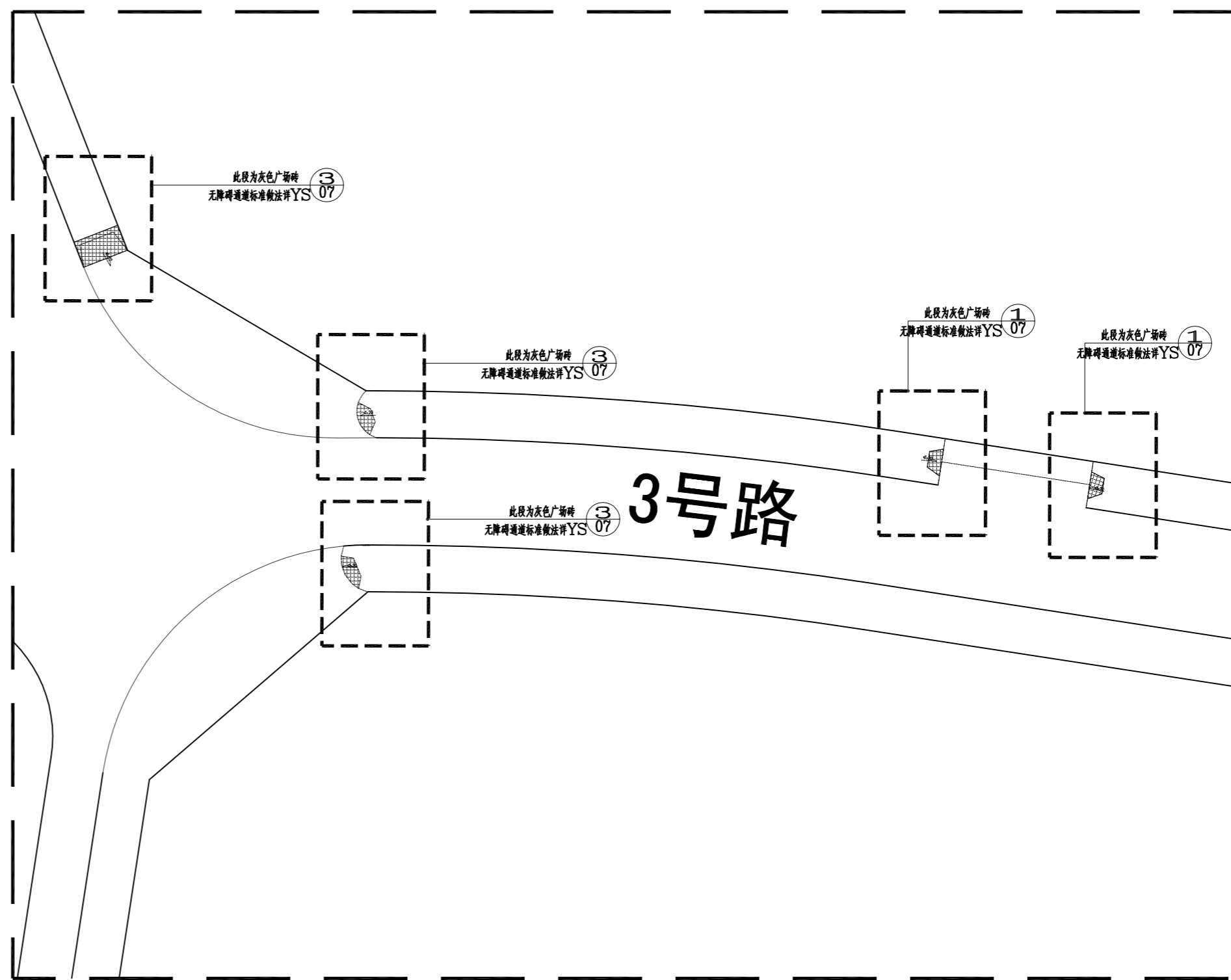
5 三面坡（无障碍通道）缘石坡道 1:30

注：应根据现场已有缘石坡道设置
特别说明：施工中如有设计问题，请及时与设计单位联系。

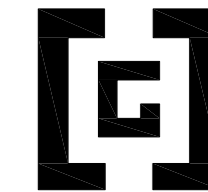
新兴



九号路段平面详图 1:400
索引至 YS-08



三号路段平面详图 1:400
索引至 YS-08



中港建筑

注意:
1. 本图仅供设计参考, 不作为施工依据, 不作为工程验收依据。
2. 施工过程中如有设计变更, 须经设计单位同意, 并经监理单位审批。
3. 施工过程中如有质量问题, 请及时与设计单位联系。

NOTES:
1. THE CONTENT OF THIS DRAWING SHALL BE USED BY THE CONTRACTOR AS A REFERENCE ONLY. IT SHALL NOT BE USED AS A BASIS FOR CONSTRUCTION OR AS A BASIS FOR ACCEPTANCE.
2. IF THERE ARE ANY DESIGN CHANGES DURING THE CONSTRUCTION, IT MUST BE APPROVED BY THE DESIGN UNIT AND THE SUPERVISOR.
3. IF THERE ARE ANY QUALITY PROBLEMS DURING THE CONSTRUCTION, PLEASE CONTACT THE DESIGN UNIT IN TIME.

合作设计
COOPERATIVE DESIGN

建设单位
CLIENT

施工单位
CONSTRUCTION UNIT

项目名称
PROJECT TITLE

海关查验楼外檐修缮及园
区交通设施改造工程

图名
DRAWING TITLE

三号九号路段平面详图

修改版本
MODIFY

摘要
BRIEF DESCRIPTION

项目编号
PROJECT NO

审核
CHECKED BY

设计负责
CHECKED BY

制图
DESIGNED BY

制图
DRAWN BY

校对
PROOFED BY

专业
SPECIALTY

设计阶段
ISSUED FOR

日期
DATE

2021.09

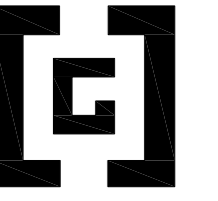
比例
SCALE

图号
DWG NO

YS-09

盖章
SEAL

特别说明: 施工中如有设计问题, 请及时与设计单位联系。



中港建筑

注意:
 1. 本图仅供施工参考, 不作为法律依据。
 2. 施工过程中, 如发现设计问题, 请及时与设计单位联系。
 3. 施工过程中, 如发现设计问题, 请及时与设计单位联系。
 4. 施工过程中, 如发现设计问题, 请及时与设计单位联系。
 5. 施工过程中, 如发现设计问题, 请及时与设计单位联系。

NOTES:
 1. THE CONTENT OF THIS DRAWING SHALL BE USED BY THE CONTRACTOR AS A REFERENCE ONLY. IT SHALL NOT BE USED AS A LEGAL BASIS.
 2. IF ANY DESIGN PROBLEM IS FOUND DURING THE CONSTRUCTION, PLEASE CONTACT THE DESIGNER IN TIME.
 3. IF ANY DESIGN PROBLEM IS FOUND DURING THE CONSTRUCTION, PLEASE CONTACT THE DESIGNER IN TIME.
 4. IF ANY DESIGN PROBLEM IS FOUND DURING THE CONSTRUCTION, PLEASE CONTACT THE DESIGNER IN TIME.
 5. IF ANY DESIGN PROBLEM IS FOUND DURING THE CONSTRUCTION, PLEASE CONTACT THE DESIGNER IN TIME.

合作设计 COOPERATIVE DESIGN

建设单位 CLIENT

施工单位 CONSTRUCTION UNIT

项目名称 PROJECT TITLE

海关查验楼外檐修缮及园区交通设施改造工程

图名 DRAWING TITLE

一号路段平面详图

| 修改版本 MODIFY | 摘要 BREIF DESCRIPTION |
|-------------|----------------------|
| | |
| | |
| | |

项目编号 PROJECT NO

审核 CHECKED BY

设计负责 CHECKED BY

设计 DESIGNED BY

制图 DRAWN BY

校对 PROOFED BY

专业 SPECIALTY

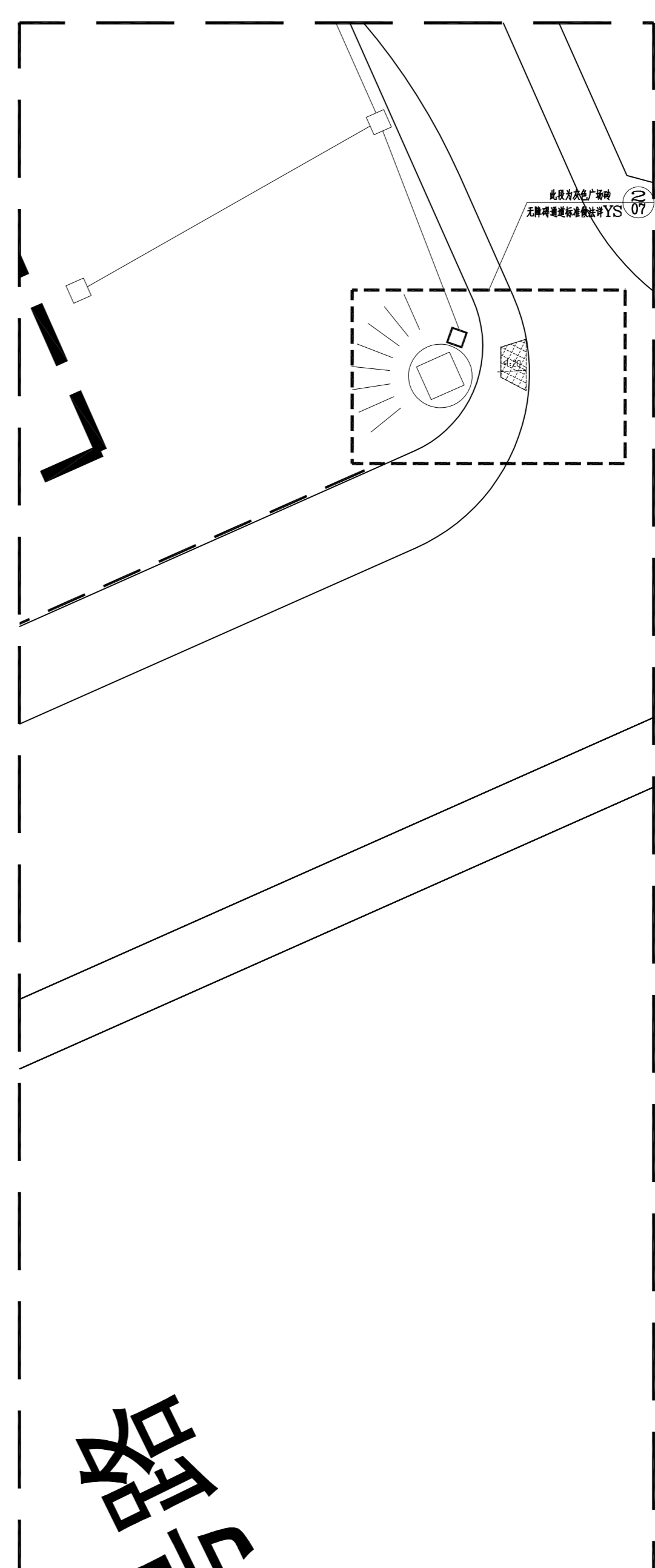
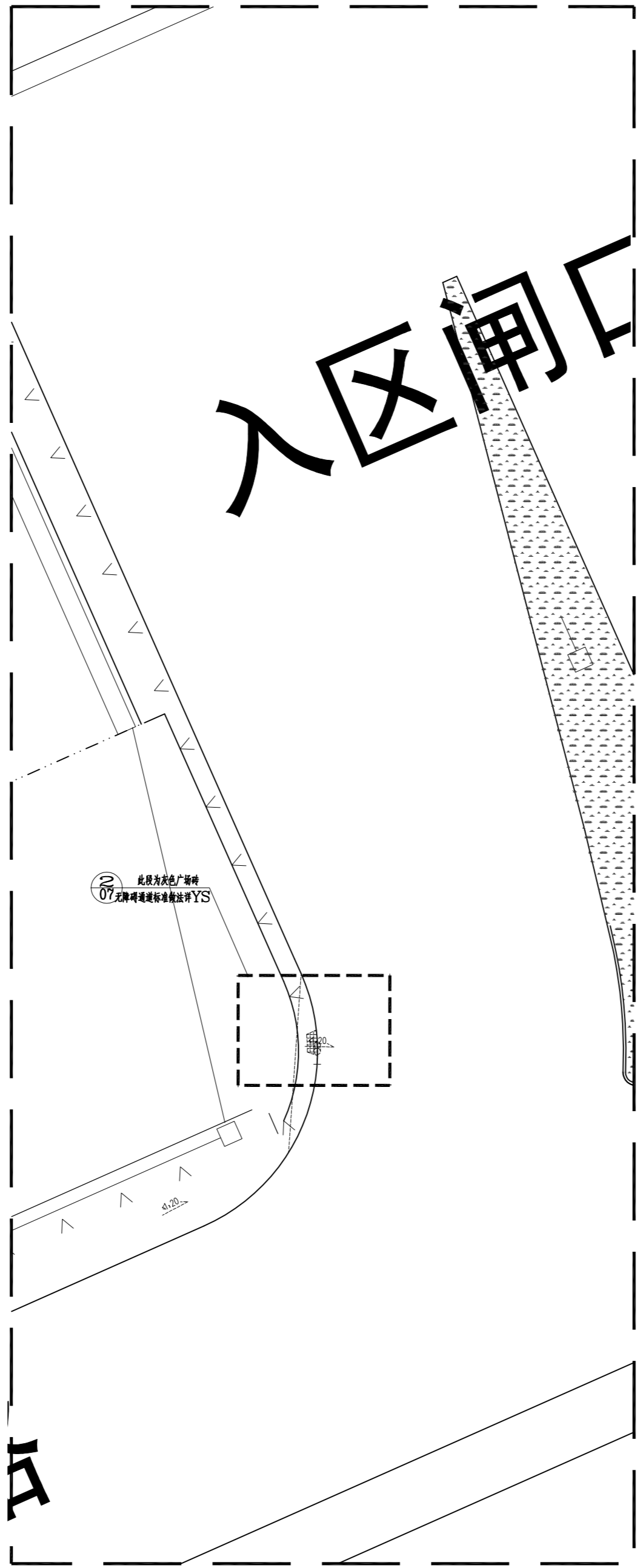
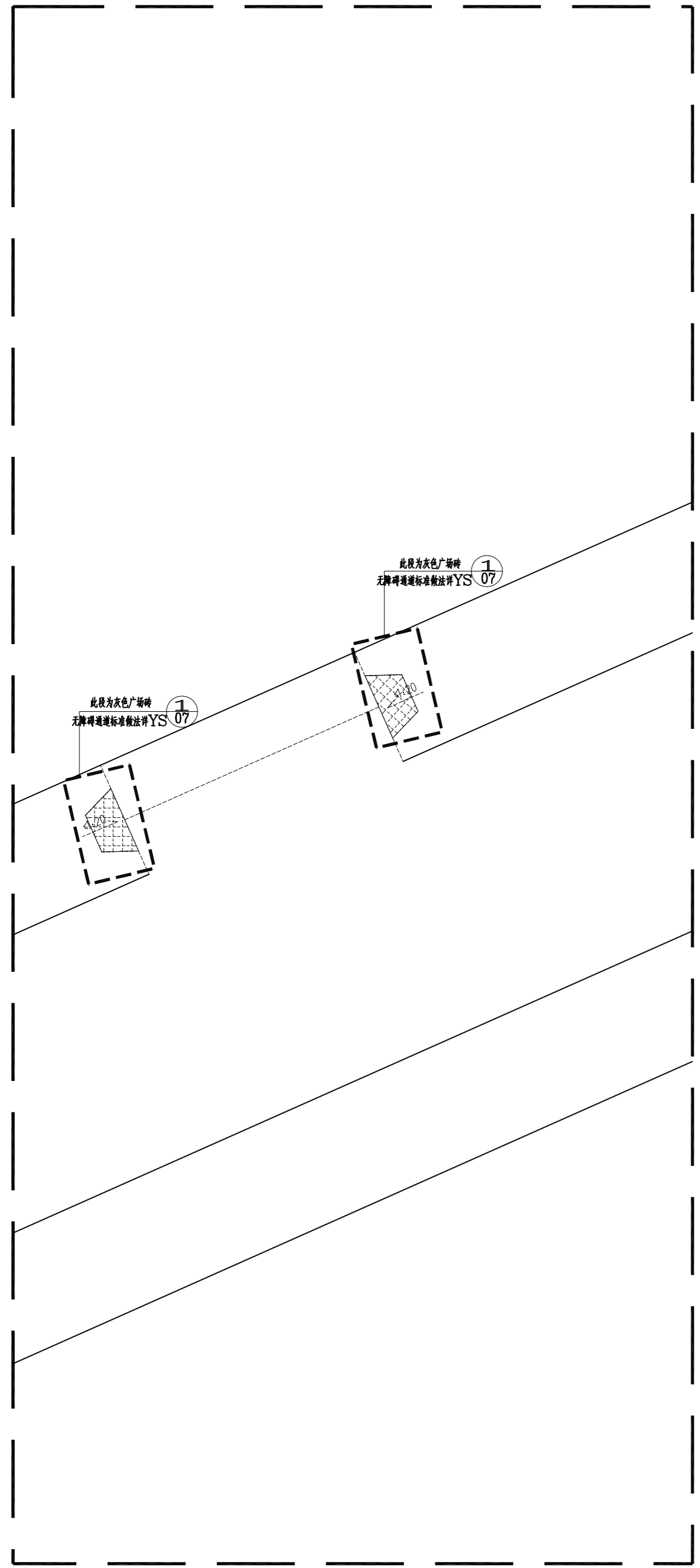
设计阶段 ISSUED FOR

日期 DATE 2021.09

比例 SCALE

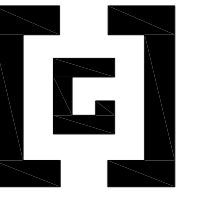
图号 DWG NO YS- 10

盖章 SEAL



一号路段平面详图 1:400
索引至 YS-08

特别说明: 施工中如有设计问题, 请及时与设计单位联系。



中港建筑

注意:

1. 本图仅供工程技术人员参考, 不作为法律依据, 不作为工程验收依据。
2. 本图仅供参考, 不作为法律依据, 不作为工程验收依据, 不作为工程验收依据。
3. 本图仅供参考, 不作为法律依据, 不作为工程验收依据, 不作为工程验收依据。
4. 本图仅供参考, 不作为法律依据, 不作为工程验收依据, 不作为工程验收依据。
5. 本图仅供参考, 不作为法律依据, 不作为工程验收依据, 不作为工程验收依据。

NOTES:

1. THE CONTENT OF THIS DRAWING SHALL BE USED BY THE COMPETENT PERSONNEL ONLY FOR REFERENCE. IT SHALL NOT BE USED AS A LEGAL BASIS.
2. THIS DRAWING SHALL BE IN CONFORMANCE WITH THE RELEVANT STANDARDS AND REGULATIONS.
3. THIS DRAWING SHALL BE IN CONFORMANCE WITH THE RELEVANT STANDARDS AND REGULATIONS.
4. THIS DRAWING SHALL BE IN CONFORMANCE WITH THE RELEVANT STANDARDS AND REGULATIONS.
5. THIS DRAWING SHALL BE IN CONFORMANCE WITH THE RELEVANT STANDARDS AND REGULATIONS.

合作设计
COOPERATIVE DESIGN

建设单位
CLIENT

施工单位
CONSTRUCTION UNIT

项目名称
PROJECT TITLE

海关查验楼外檐修缮及园
区交通设施改造工程

图名
DRAWING TITLE

银桦街-银桦二街路段平面详图

| 修改版本 MODIFY | 摘要 BRIEF DESCRIPTION |
|----------------|-------------------------|
| | |
| | |
| | |
| | |

项目编号
PROJECT NO

审核
CHECKED BY

设计负责
DESIGNED BY

制图
DRAWN BY

校对
PROOFED BY

专业
SPECIALTY

设计阶段
ISSUED FOR

日期
DATE

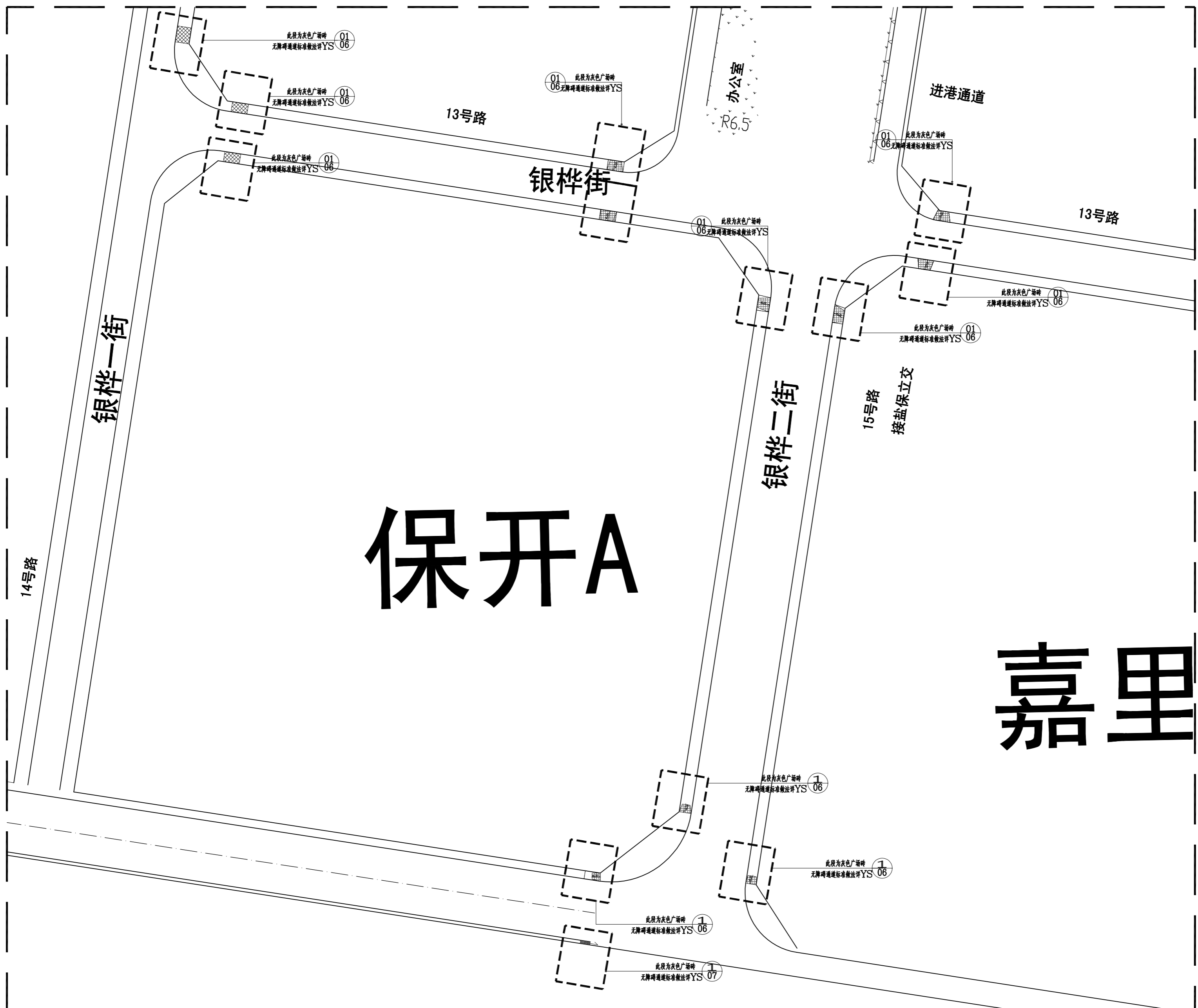
比例
SCALE

图号
DWG NO

盖章
SEAL

2021.09

YS-11



保开A

嘉里

银桦街-银桦二街路段平面详图 1:400
索引至 YS-08

特别说明: 施工中如有设计问题, 请及时与设计单位联系。